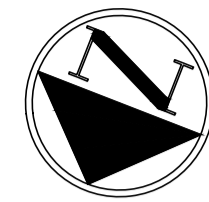
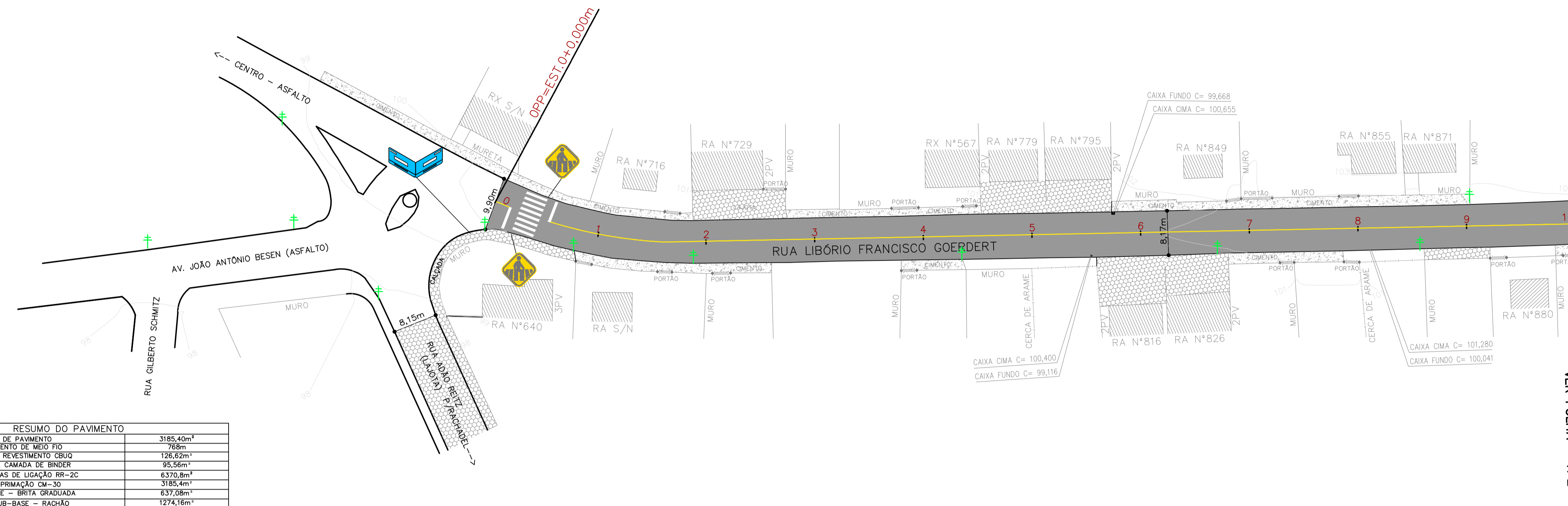


PROJETO DE PAVIMENTAÇÃO

ESCALA 1/500

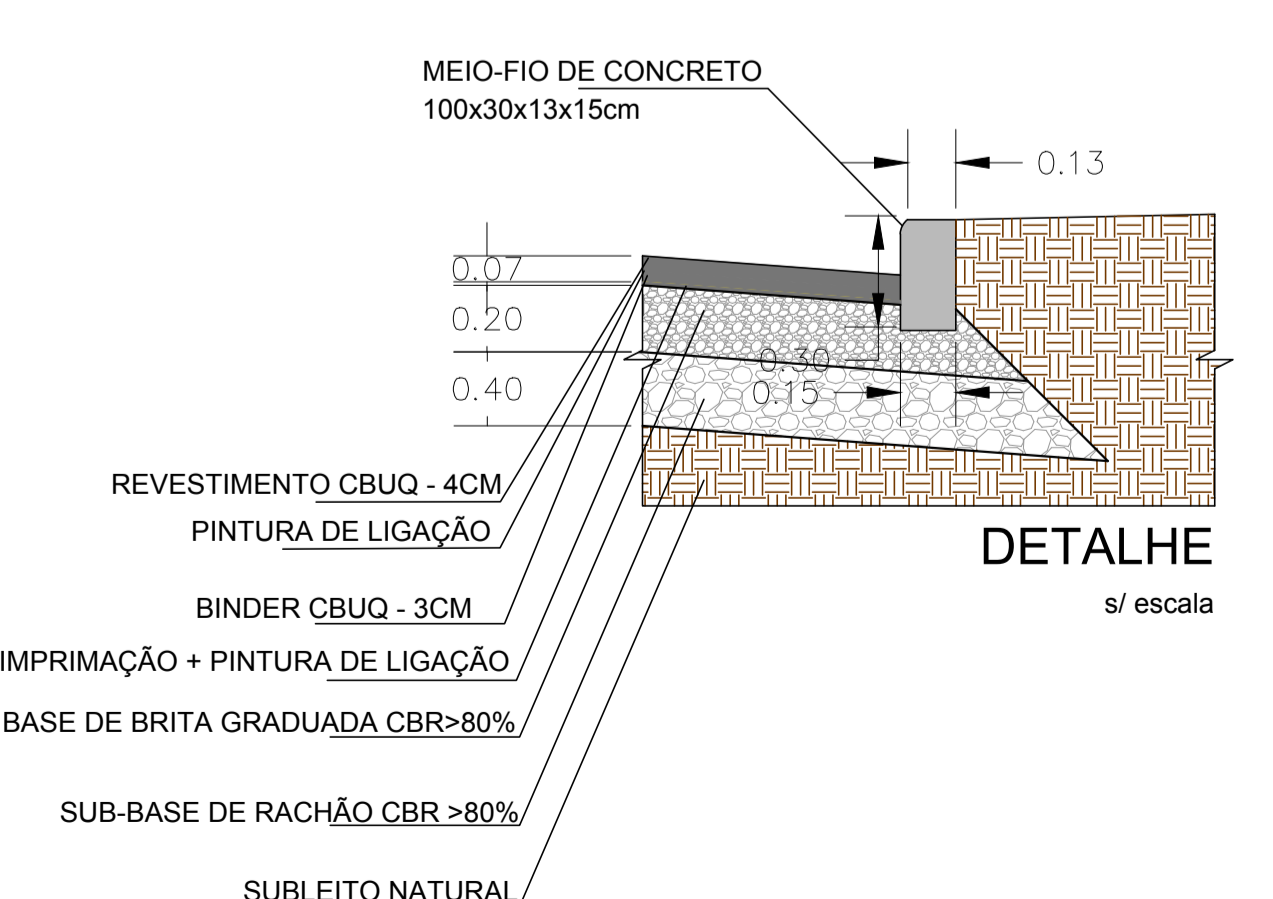
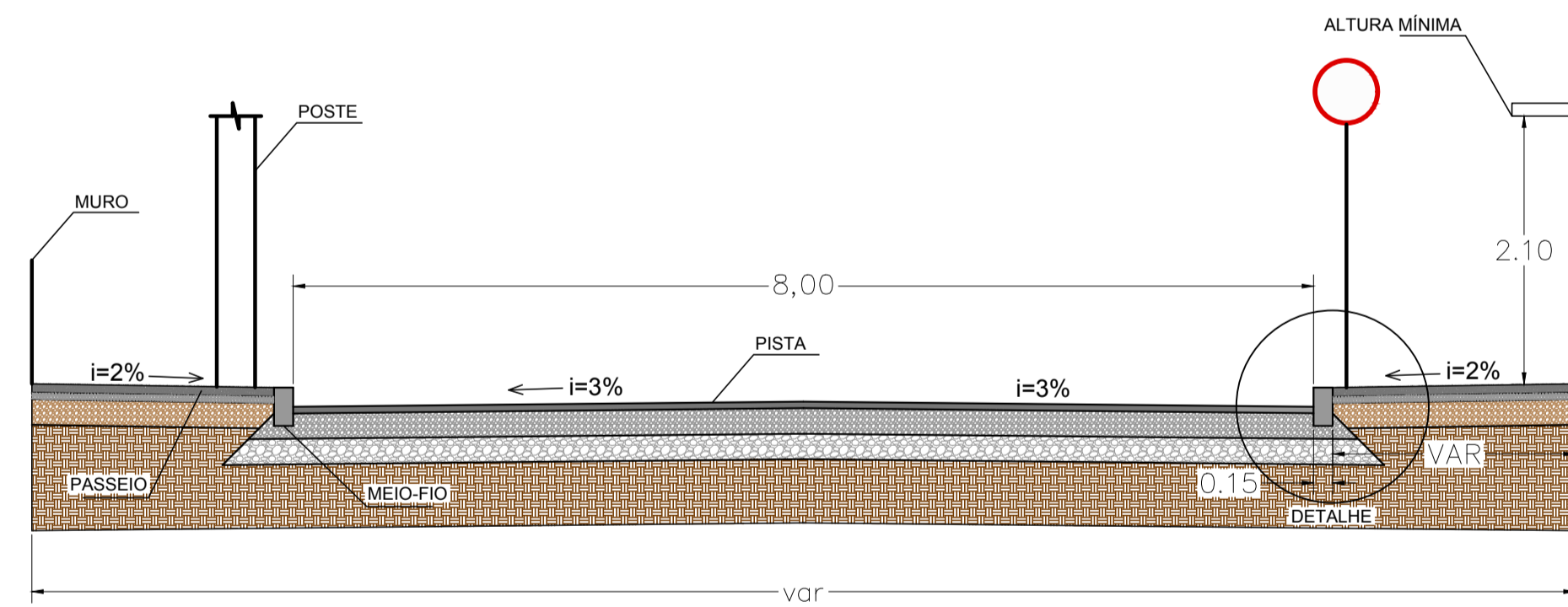


LEGENDA	
	PLACA R11 PARADA OBRIGATORIA
	PLACA DUPLA INDICATIVA DE NOME DE RUA E BAIRRO
	PLACA A-32b TRAVESSIA SINALIZADA DE PEDESTRES
	TRAVESSIA DE PEDESTRES
	POSTE EXISTENTE
	CADASTRO - CONSTRUÇÕES EXISTENTES
	MEIO-FIO PROJETADO

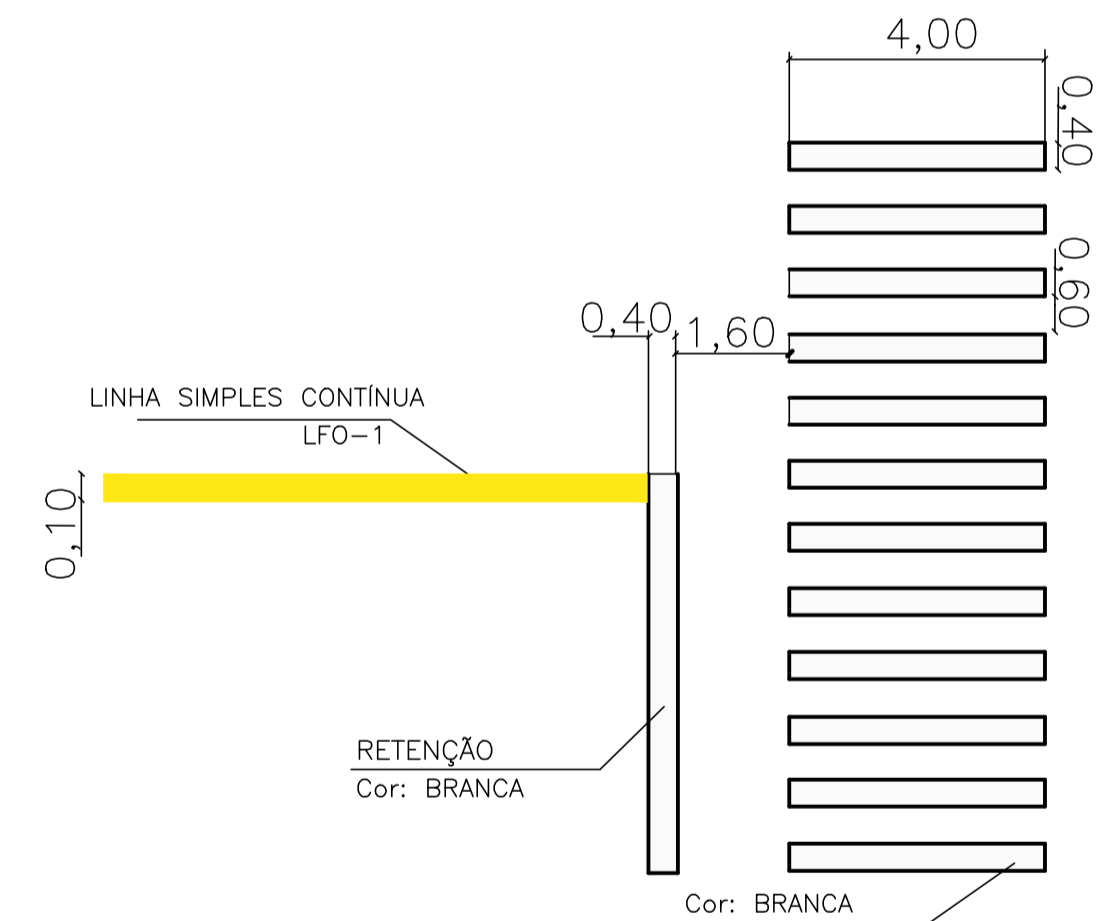


RESUMO DO PAVIMENTO	
ÁREA DE PAVIMENTO	3185,40m ²
COMPRIMENTO DE MEIO-FIO	768m
VOLUME DE REVESTIMENTO CBUQ	126,62m ³
VOLUME DE CAMADA DE BINDER	95,56m ³
ÁREA PINTURAS DE LIGAÇÃO RR-2C	6370,8m ²
ÁREA IMPRIMAÇÃO CM-30	3185,4m ²
VOLUME BASE - BRITA GRADUADA	637,08m ³
VOLUME SUB-BASE - RACHÃO	1274,16m ³

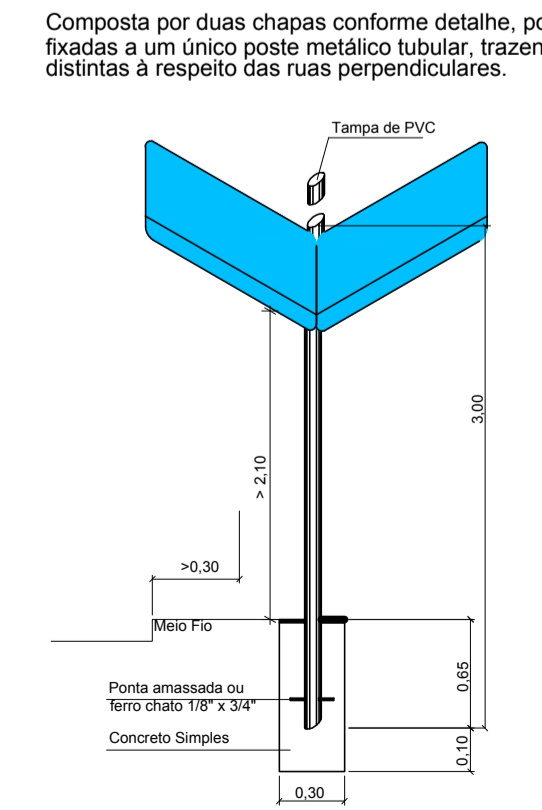
VER FOLHA - N.2



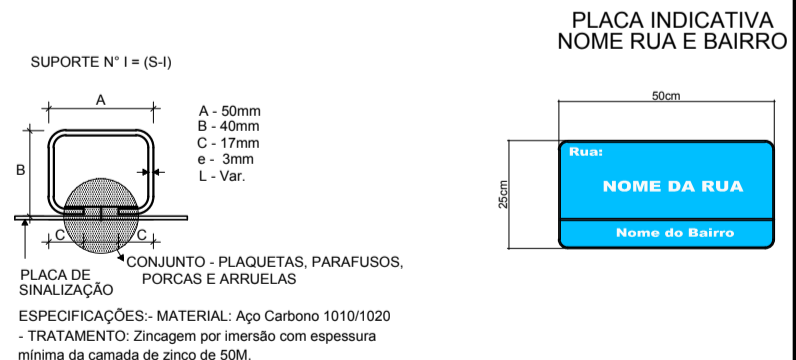
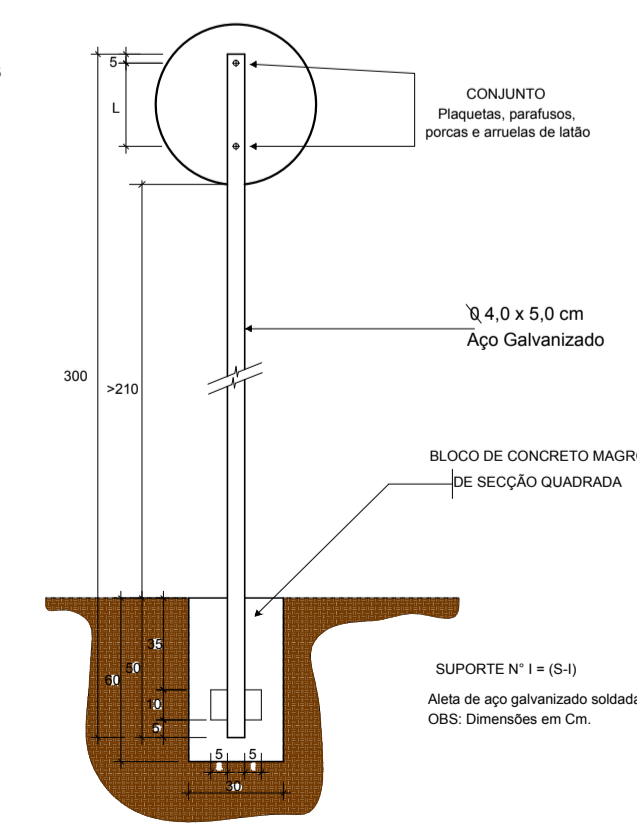
SEÇÃO TRANSVERSAL



PLACA INDICATIVA DE NOME DE RUA SEM ESCALA



PLACA DE REGULAMENTAÇÃO SEM ESCALA



Sinal	Forma	Código	Cor
	Fundo	R-1	Vermelha
	Orla interna		Branca
	Orla externa		Vermelha
	Letra		Branca

Via	Lado (m)	Orla interna (m)	Orla externa (m)
Urbana	0,35	0,028	0,014

DETALHES SINALIZAÇÃO VIÁRIA

PAVIMENTAÇÃO URBANA

MUNICÍPIO ANTÔNIO CARLOS -SC

OBRA	RUA LIBÓRIO FRANCISCO GOERDERT	CONTEÚDO	PROJETO DE PAVIMENTAÇÃO ASFÁLTICA E DE SINALIZAÇÃO VIÁRIA.
PROJETO	VINICIUS FELLER Engenheiro Civil CREA/SC 147.982-3	APROVAÇÃO DA PREFEITURA	

REVISÃO	VERSÃO INICIAL	DATA	ABR/19	FRANCHA	1/2
---------	----------------	------	--------	---------	-----

ASSOCIAÇÃO DOS MUNICÍPIOS DA REGIÃO DA GRANDE FLORIANÓPOLIS "GRANFPOLIS" ASSESSORIA DE ENGENHARIA E ARQUITETURA