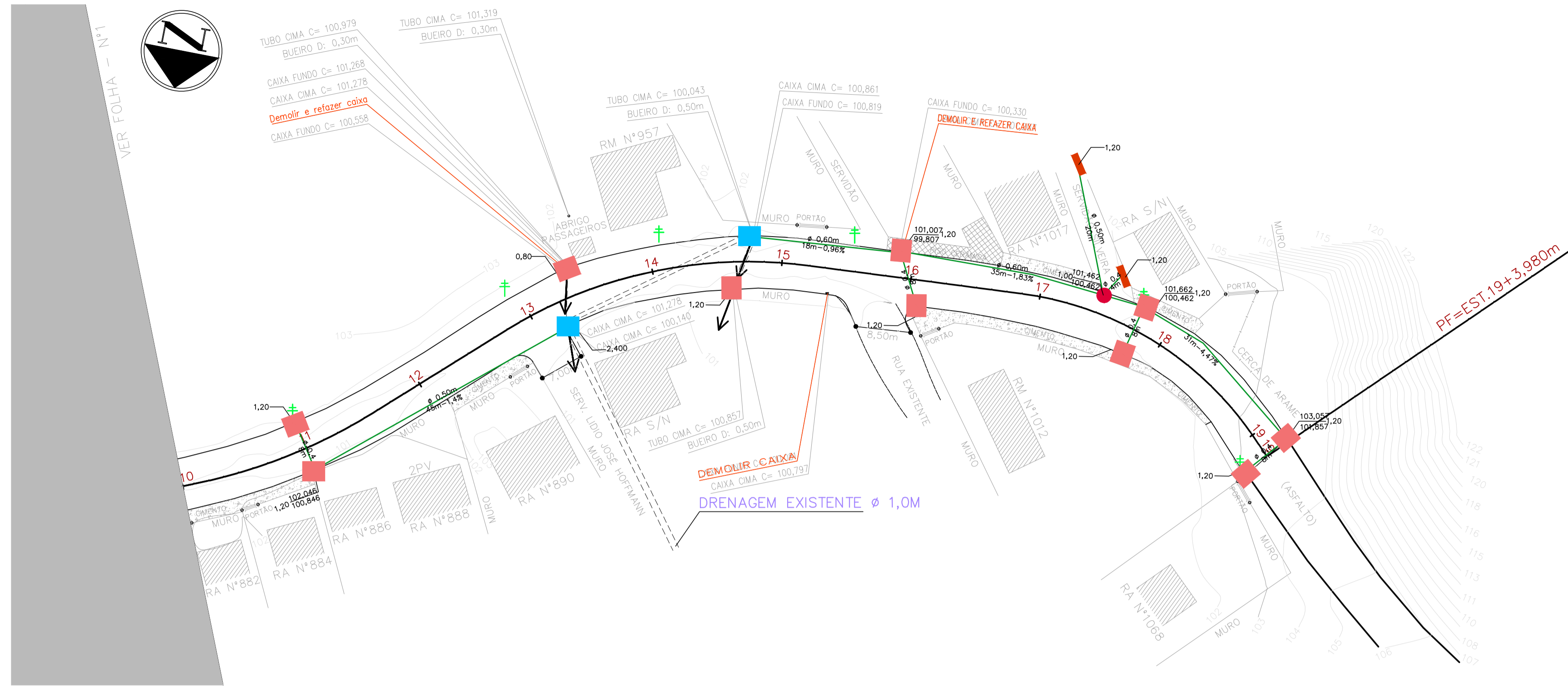
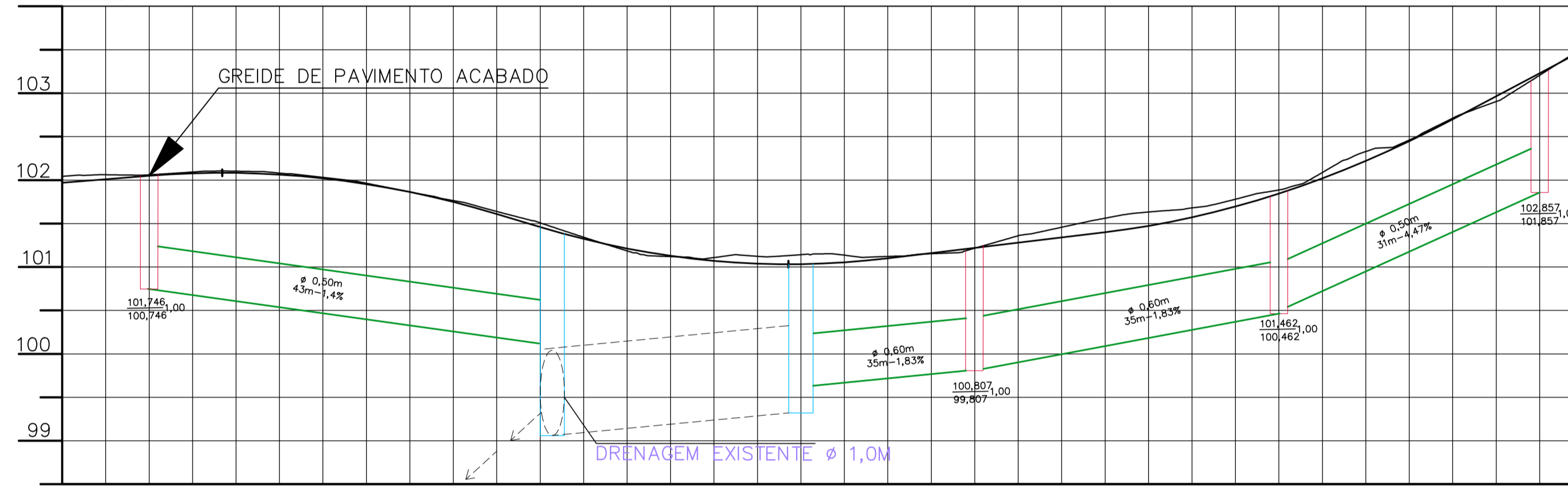


# PROJETO DE DRENAGEM PLUVIAL

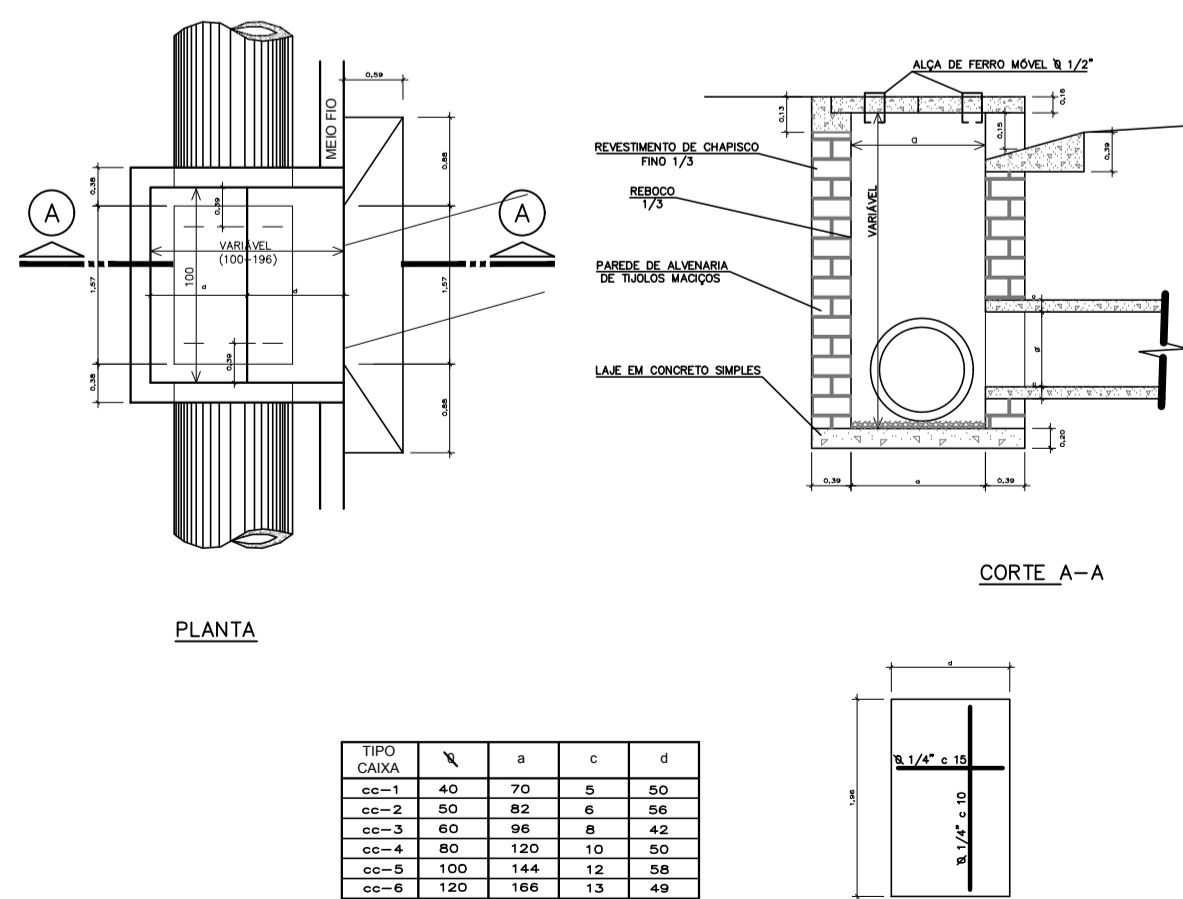


LEGENDA	
	COTA DO TOPO COTA DO FUNDO
	CAIXA COLETORA SIMPLES ABERTURA NO MEIO FIO
	BOCA DE LOBO TIPO 2 C/ GRELHA
	CAIXA DE LIGAÇÃO
	CAIXA COLETORA EXISTENTE
	TUBULAÇÃO EXISTENTE
	GALERIA PROJETADA
	DEMOLIÇÃO
	CADASTRO - CONSTRUÇÕES EXISTENTES
	POSTE EXISTENTE

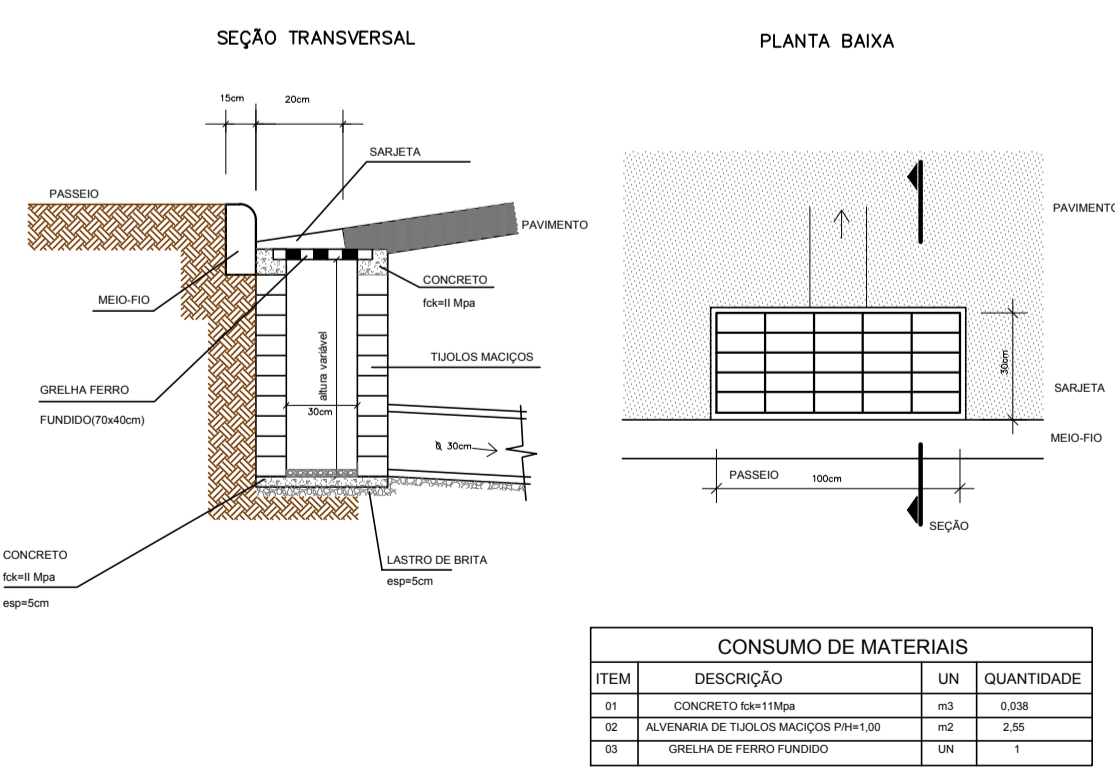


ESTACAS	10	11	12	13	14	15	16	17	18	19
COTAS TERRENO	102,043	102,059	102,061	102,031	101,864	101,749	101,639	101,525	101,412	101,296
COTAS PROJETO	101,970	102,024	102,050	102,020	101,863	101,726	101,610	101,496	101,382	101,267

## CAIXA COLETORA SIMPLES

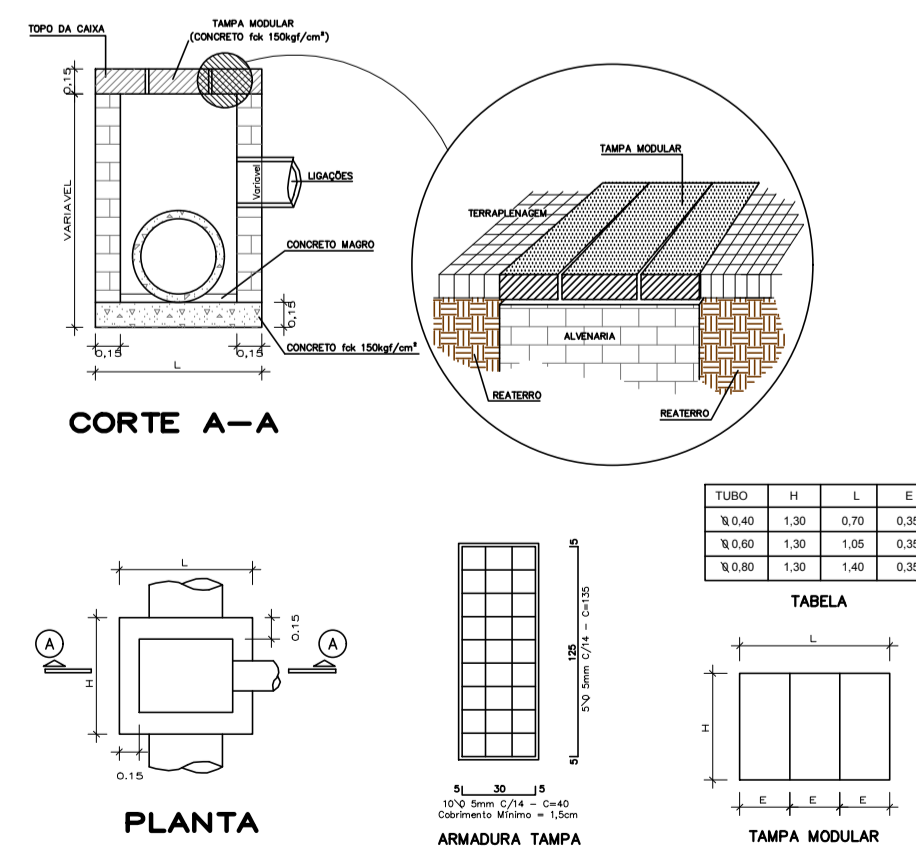


## CAIXA COLETORA - TIPO 2



CONSUMO DE MATERIAIS			
ITEM	DESCRIÇÃO	UN	QUANTIDADE
01	CONCRETO 14x14x14	m3	0,028
02	ALUMINUM DE TUBO DE MANEIO (Ø=100)	m	2,58
03	GRELHA DE FERRO FUNDIDO	UN	1

## CAIXA DE LIGAÇÃO



TUBO	H	L	E
Ø 100	1,30	0,70	0,30
Ø 150	1,50	1,00	0,30
Ø 200	1,50	1,40	0,30

# DRENAGEM URBANA

MUNICÍPIO	ANTÔNIO CARLOS - SC	
OBRA	RUA LIBÓRIO FRANCISCO GOERDERT	CONTEÚDO PROJETO DE DRENAGEM URBANA
PROJETO	APROVAÇÃO DA PREFEITURA	
REVISÃO	VERSÃO INICIAL	DATA ABR/19
		PRANCHA 2/2

VINÍCIUS FELLER  
Engenheiro Civil  
CREA/SC 147.982-3