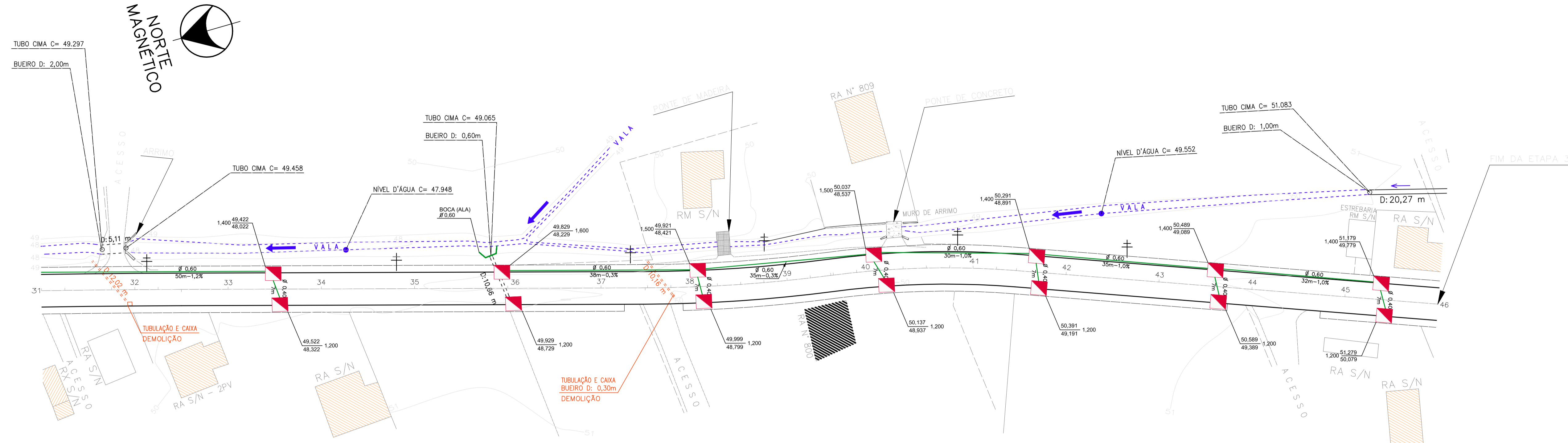
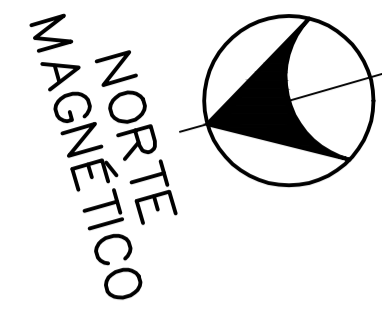
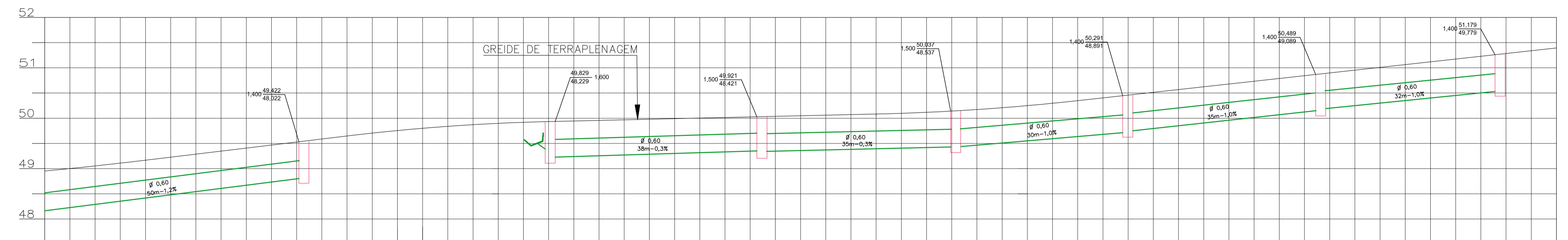


PROJETO DE DRENAGEM PLUVIAL

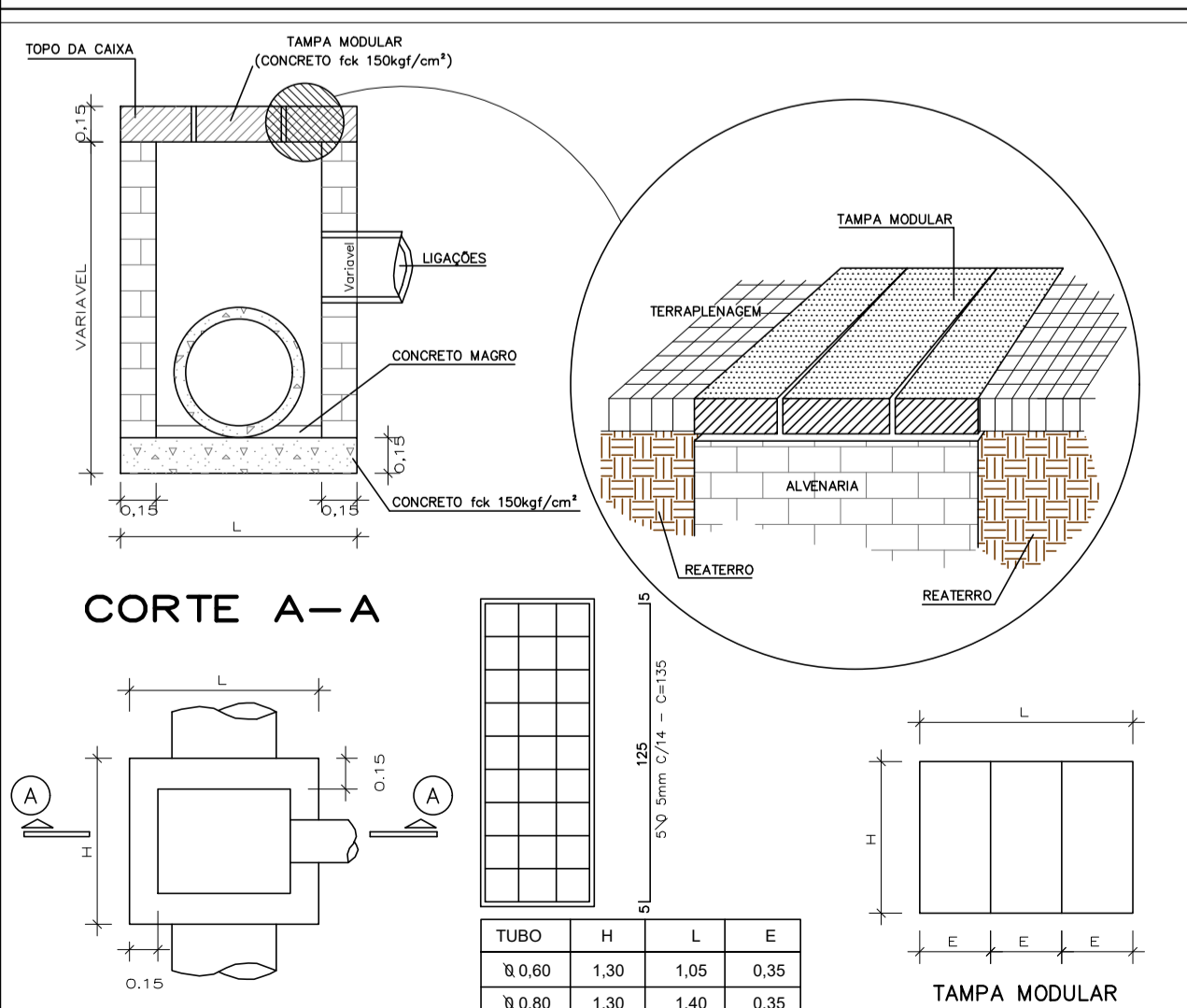
LEGENDA



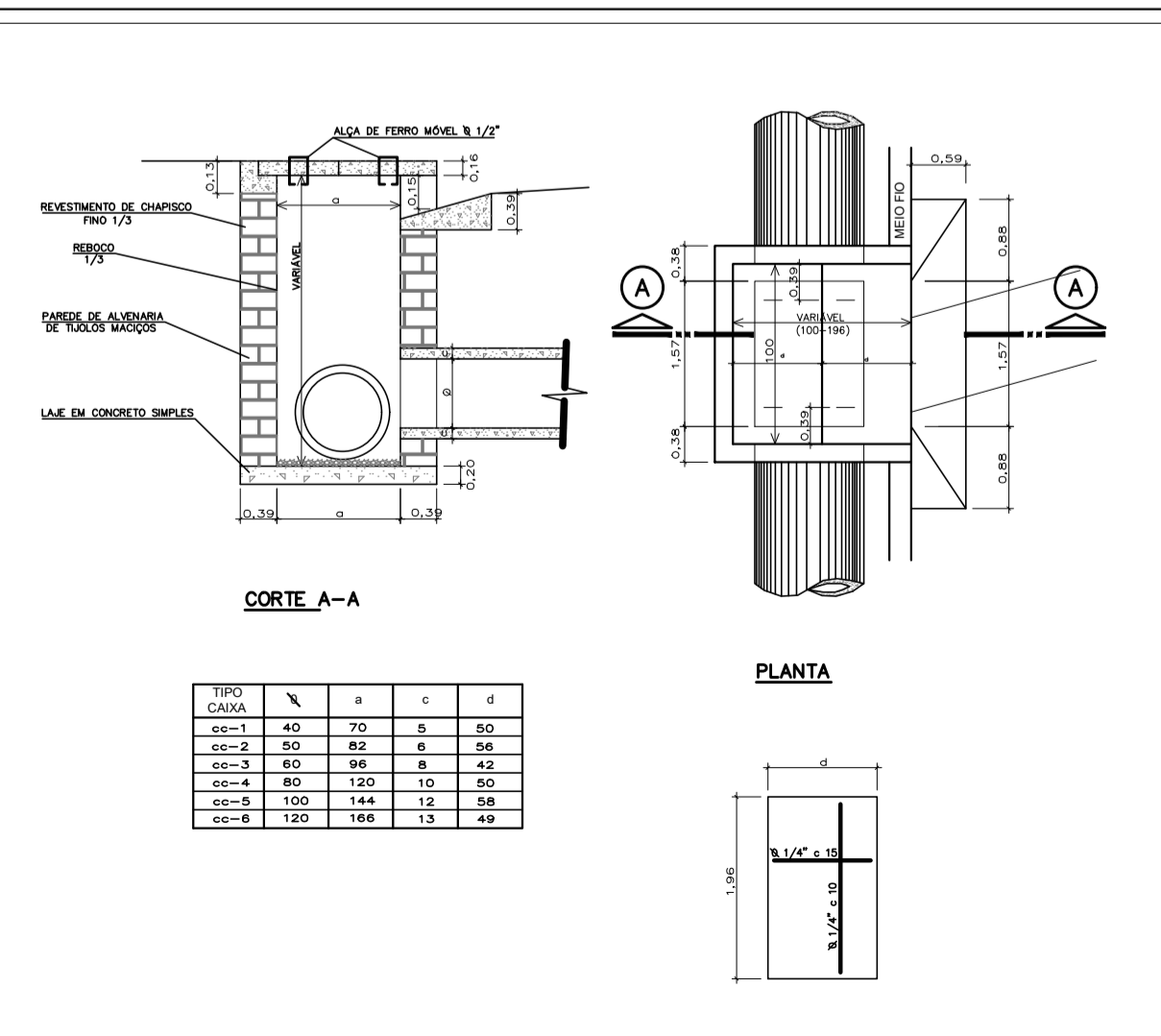
- COTA DO TOPO ALTURA
COTA DO FUNDO
- BOCA DE LOBO SIMPLES
C/ TAMPA DE CONCRETO
ABERTURA NO MEIO FIO
- COTA DO TOPO ALTURA
COTA DO FUNDO
- TUBULAÇÃO EXISTENTE
- \varnothing (m)
L(m)-($\%$) GALERIA PROJETADA
- SAÍDA DE BUEIRO
- FLUXO DE DRENAGEM EXISTENTE
VALA / RIO EXISTENTE
- CADASTRO - CONSTRUÇÕES
EXISTENTES
- POSTE EXISTENTE



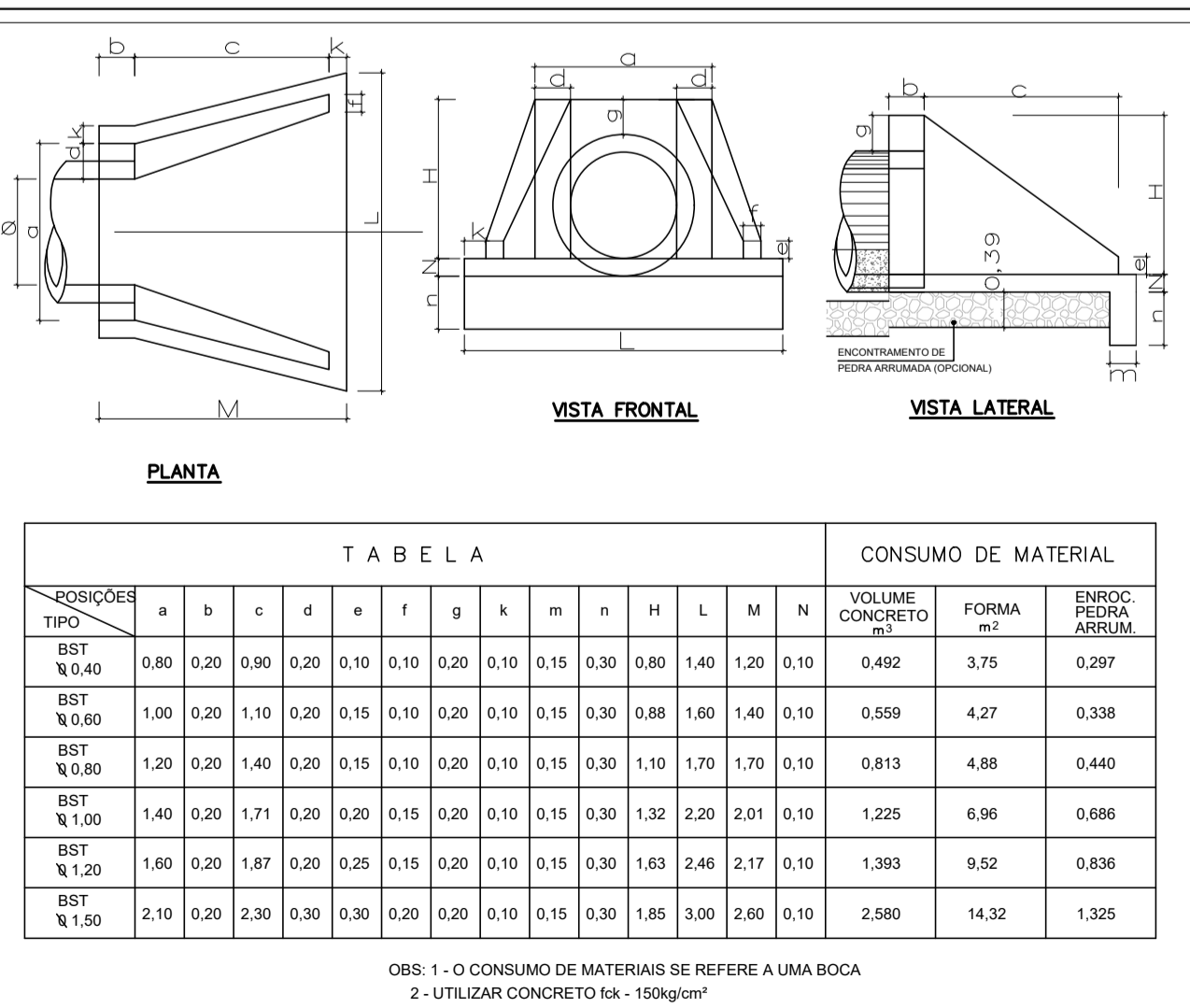
Estaca	Cotas do Terreno	Cotas do Projeto	Elementos Horizontais	Elementos Verticais
31	48,953	49,231	R = 2499,860m	L=1,20% em 40,00m
32	49,002	49,287		
33	49,054	49,347	Tg = 99,500m	Lc = 40,000m
34	49,109	49,396		
35	49,168	49,440	R = 312,809m	L=0,23% em 65,00m
36	49,228	49,484		
37	49,287	49,534	Dc = 39,946m	Lc = 40,000m
38	49,407	49,633		
39	49,468	49,770	R = 189,360m	Lc = 40,000m
40	49,522	49,822		
41	49,589	49,889	Tg = 137,000m	L=1,10% em 95,00m
42	49,648	49,977		
43	49,729	50,029	Lc = 40,000m	L=1,10% em 95,00m
44	49,829	50,099		
45	49,929	50,166		
46	49,999	50,236		



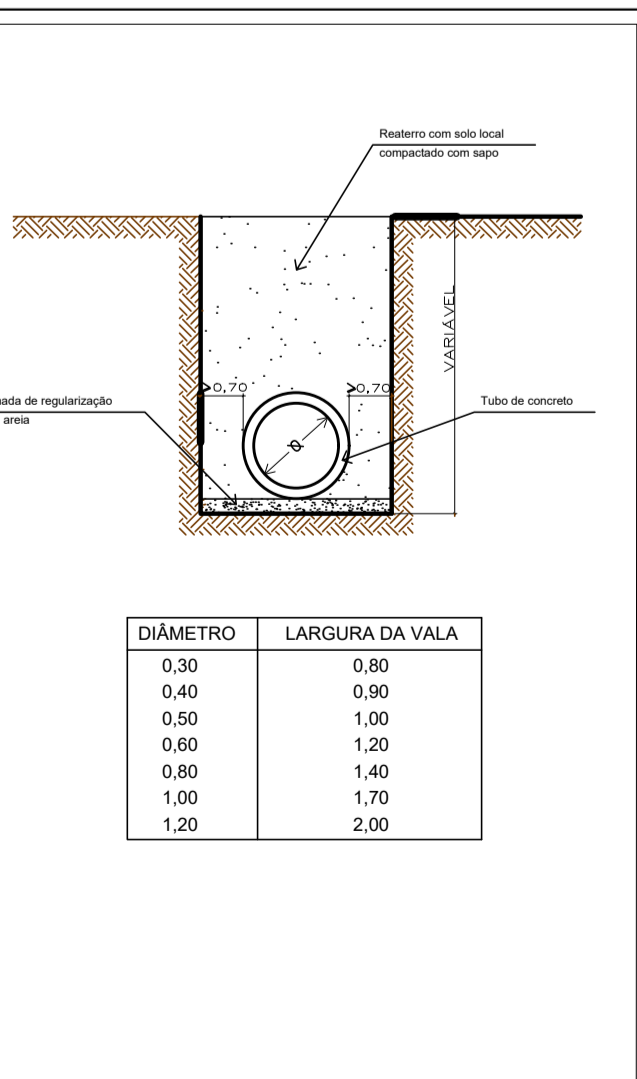
CAIXA DE LIGAÇÃO SEM ESCALA



CAIXA COLETORA SIMPLES- TIPO CC3 SEM ESCALA



SAÍDA DE BUEIRO - ALA SEM ESCALA



ASSENTAMENTO DE GALERIAS SEM ESCALA

DRENAGEM PLUVIAL

MUNICÍPIO	ANTÔNIO CARLOS - SC		
OBRA	RUA ANTÔNIO WEBER - ETAPA 3		
PROJETO	CRISTIANE FREITAS	CONTEÚDO	PROJETO DE DRENAGEM PLUVIAL PERFIL LONGITUDINAL DE DRENAGEM
DESENHO	Eng ^o Civil - CREA/SC 109.760-3	EXECUÇÃO	
ESCALA	1/500	DATA	FEV/2019
PRANCHA		ÁREA	-
			2/2

ASSOCIAÇÃO DOS MUNICÍPIOS DA REGIÃO DA GRANDE FLORIANÓPOLIS "GRANFPOLIS"
 ASSASSORIA DE ENGENHARIA E ARQUITETURA