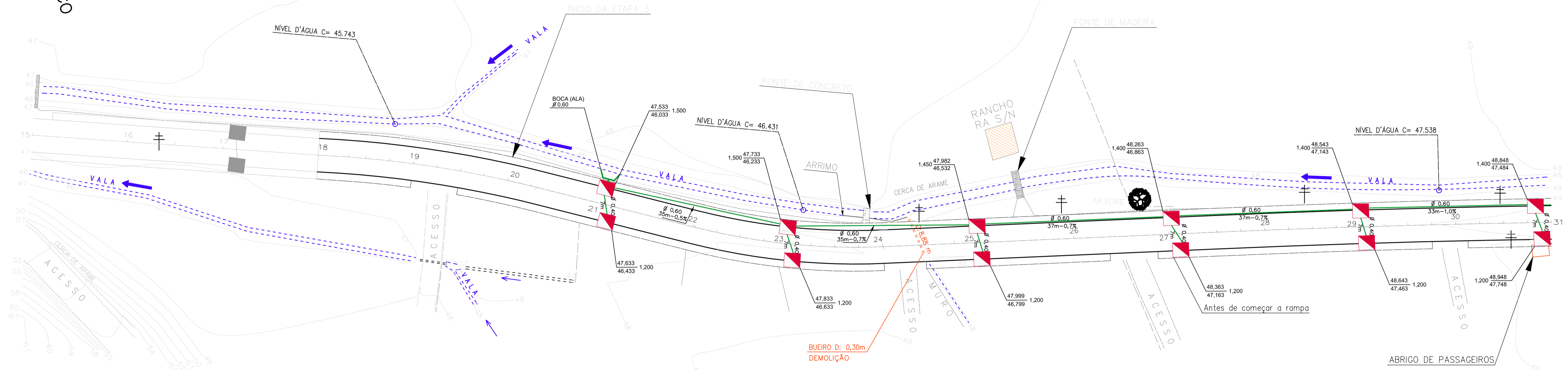
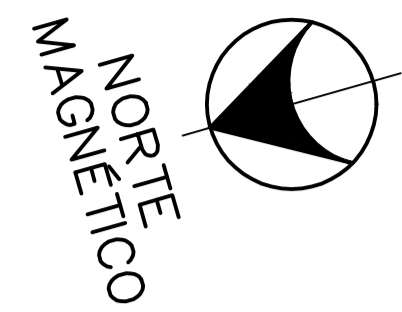
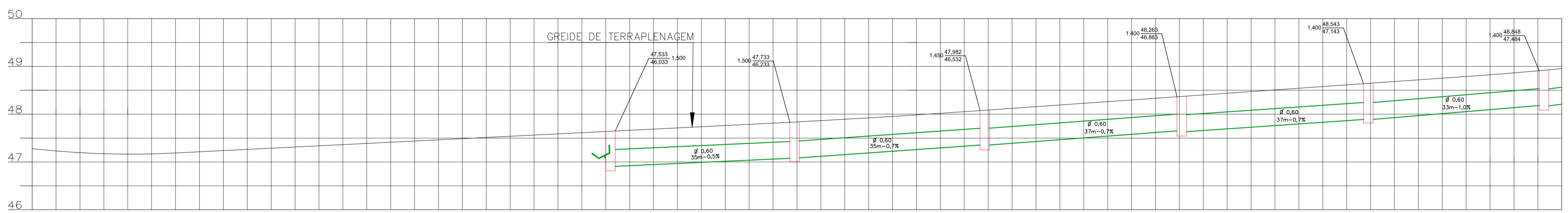


# PROJETO DE DRENAGEM PLUVIAL

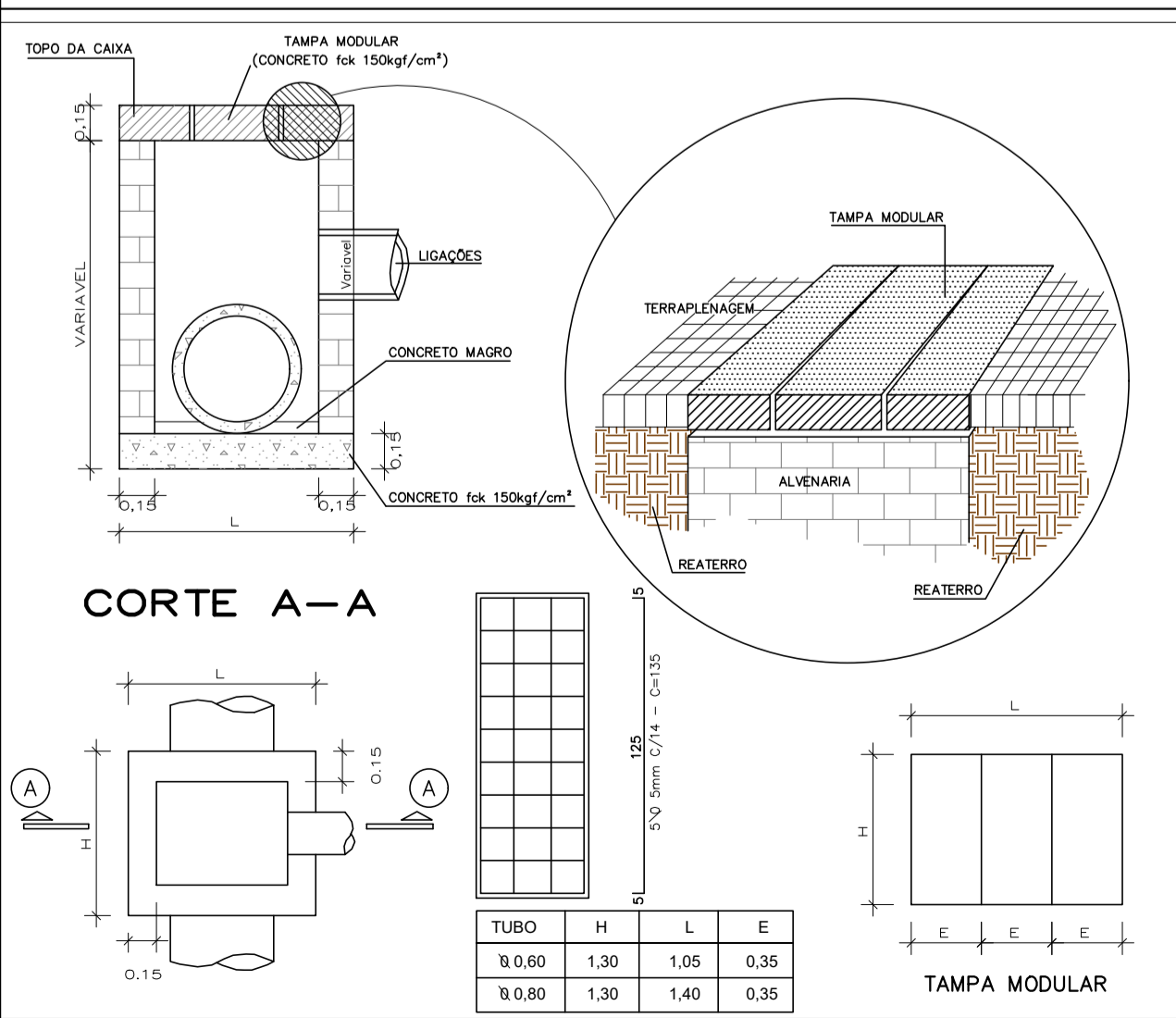


### LEGENDA

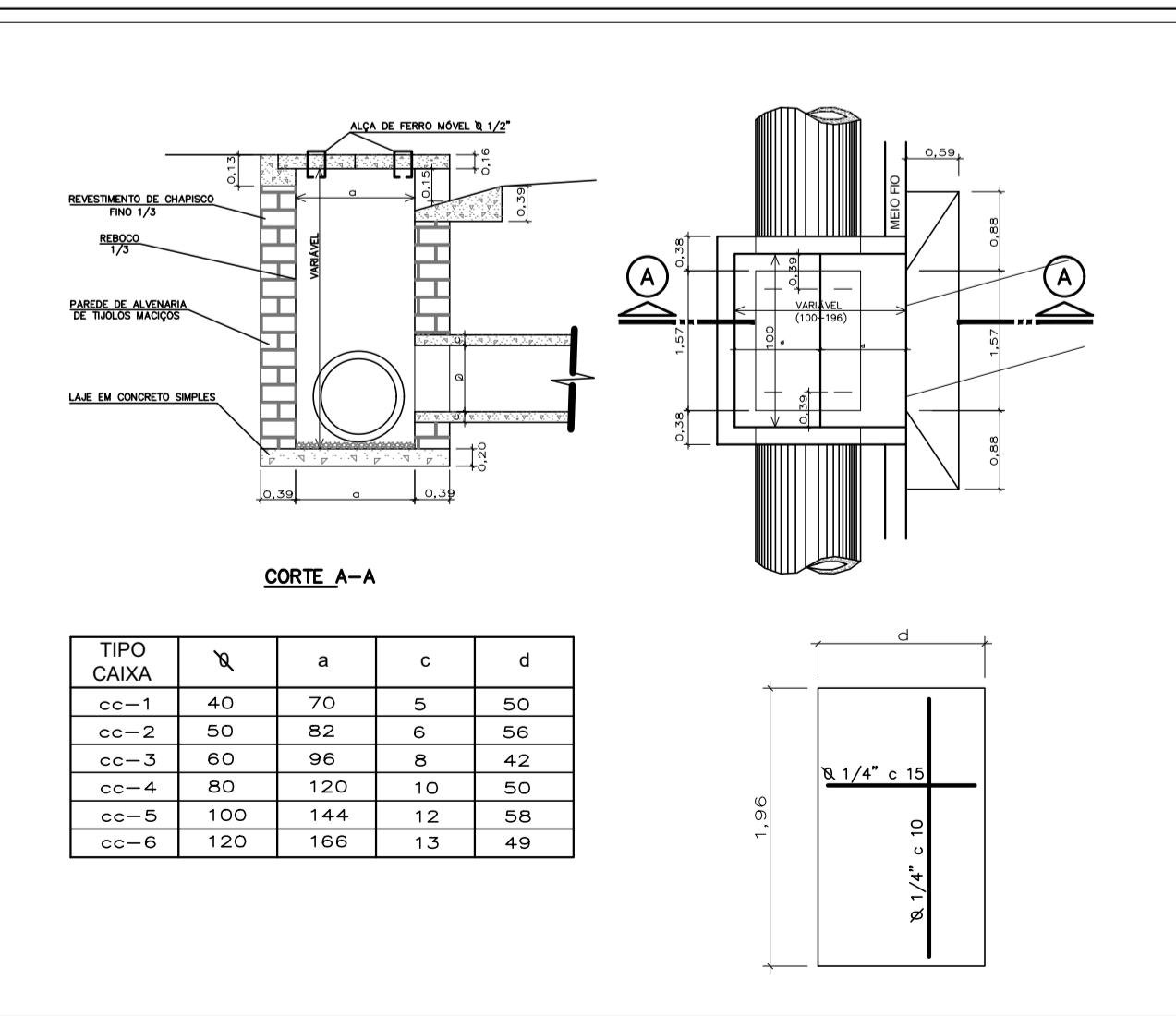
- COTA DO TOPO ALTURA / COTA DO FUNDO
- BOCA DE LOBO SIMPLES / TAMPA DE CONCRETO / ABERTURA NO MEIO FIO
- COTA DO TOPO ALTURA / COTA DO FUNDO
- CAIXA COLETORA REPRESENTADA EM PERFIL LONGITUDINAL
- TUBULAÇÃO EXISTENTE
- GALERIA PROJETADA
- SAÍDA DE BUEIRO
- FLUXO DE DRENAGEM EXISTENTE / VALA / RIO EXISTENTE
- CADASTRO - CONSTRUÇÕES EXISTENTES
- POSTE EXISTENTE



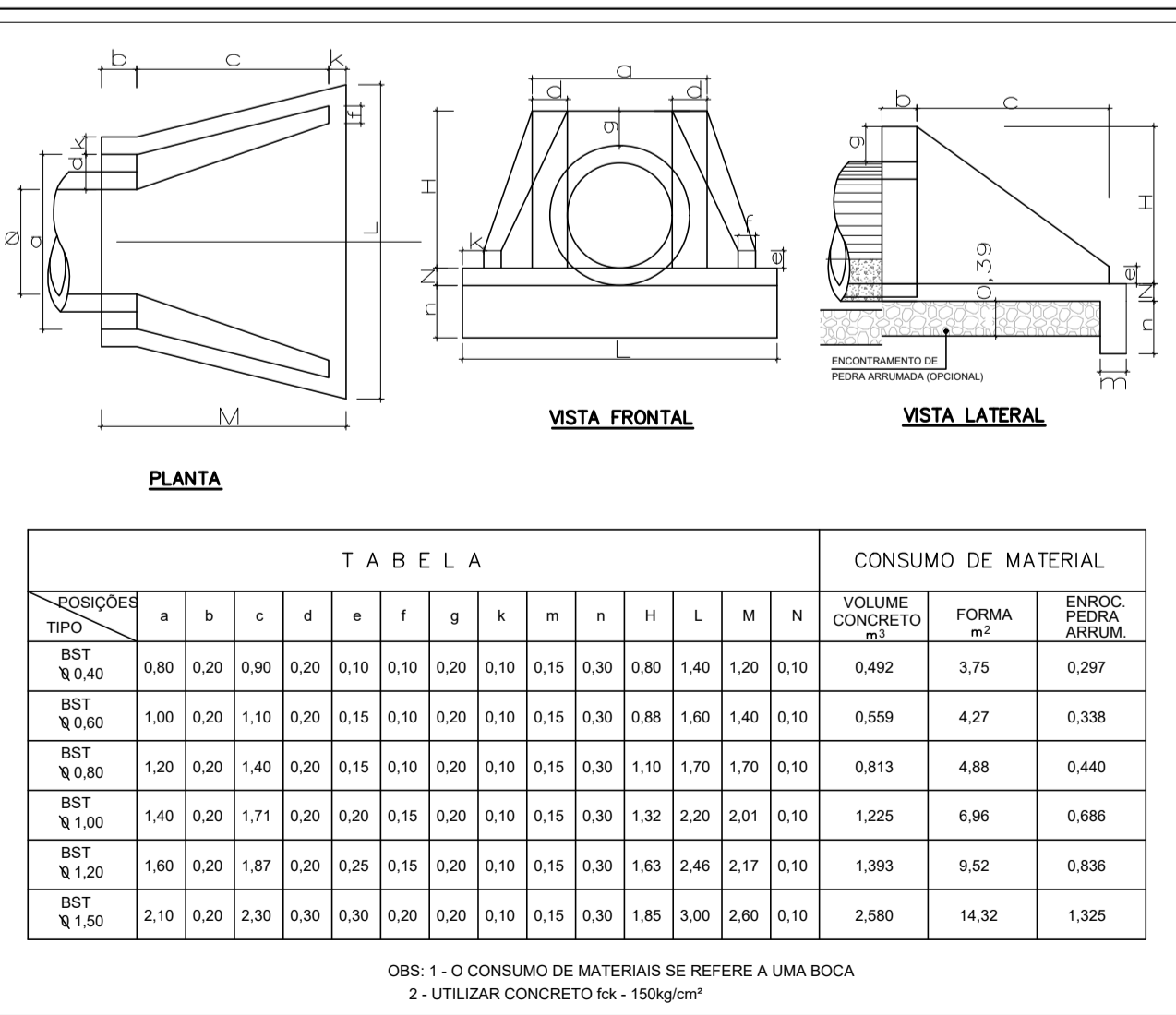
Estaca	Cotas do Terreno	Cotas do Projeto	Elementos Horizontais	Elementos Verticais
15	47,279	47,302	Tg= 115,300m	Lc= 40,000m
16	47,164	47,278		
17	47,237	47,281	Dc= 39,895m	I=0,50% em 125,00m
18	47,337	47,348		
19	47,438	47,482	Tg= 34,300m	
20	47,538	47,615		
21	47,638	47,698	Dc= 39,719m	Lc= 40,000m
22	47,737	47,797		
23	47,833	47,875	Tg= 69,800m	I=0,70% em 105,00m
24	47,933	48,079		
25	48,053	48,258	Dc= 99,987m	
26	48,227	48,455		
27	48,368	48,563		
28	48,473	48,646		
29	48,543	48,669		
30	48,613	48,789		
31	48,718	48,937		
32	48,753	48,986		
33	48,788	49,039		
34	48,824	49,079		
35	48,864	49,114		
36	48,907	49,175		
37	48,953	49,231		



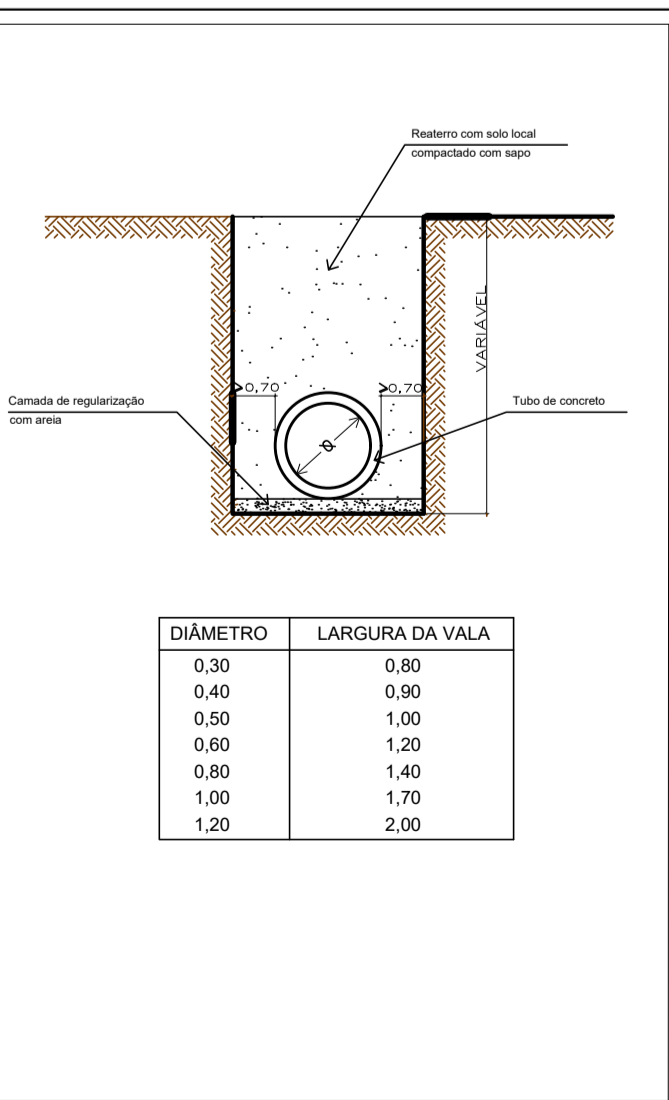
CAIXA DE LIGAÇÃO SEM ESCALA



CAIXA COLETORA SIMPLES- TIPO CC3 SEM ESCALA



SAÍDA DE BUEIRO - ALA SEM ESCALA



ASSENTAMENTO DE GALERIAS SEM ESCALA

## DRENAGEM PLUVIAL

MUNICÍPIO: ANTÔNIO CARLOS - SC

OBRA: RUA ANTÔNIO WEBER - ETAPA 3

PROJETO: CRISTIANE FREITAS  
Eng\* Civil - CREA/SC 109.760-3

DESENHO: Cristiane

ESCALA: 1/500

DATA: FEV/2019

ÁREA: -

PRANCHA: 1/2

CONTEÚDO: PROJETO DE DRENAGEM PLUVIAL PERFIL LONGITUDINAL DE DRENAGEM

EXECUÇÃO:

ASSOCIAÇÃO DOS MUNICÍPIOS DA REGIÃO DA GRANDE FLORIANÓPOLIS "GRANFPOLIS"

ASSASSORIA DE ENGENHARIA E ARQUITETURA