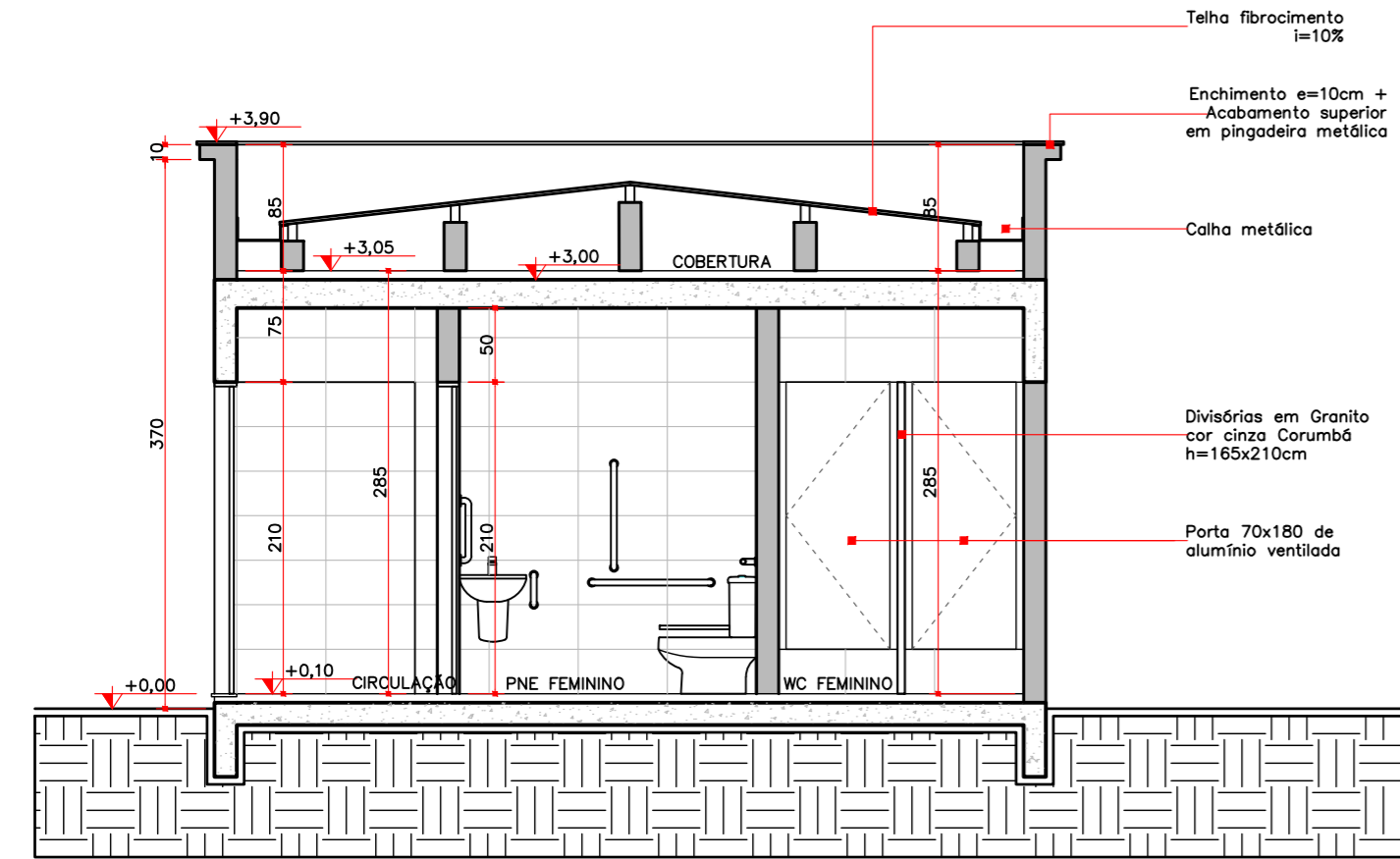
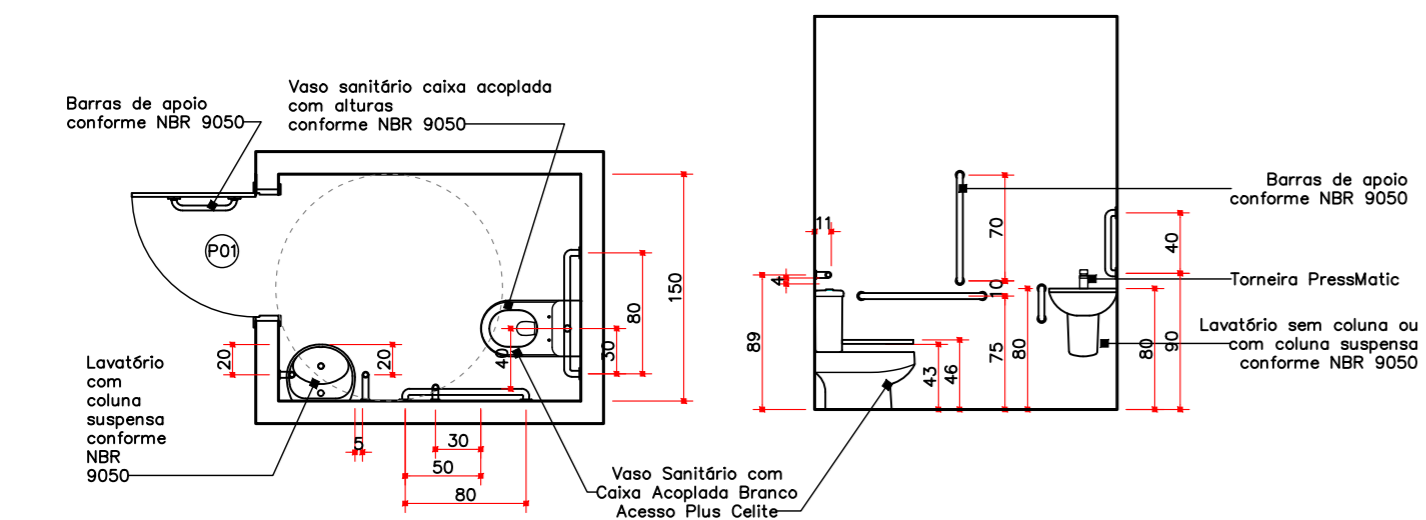


CORTE BB - SANITÁRIOS E QUIOSQUE
ESCALA 1/50

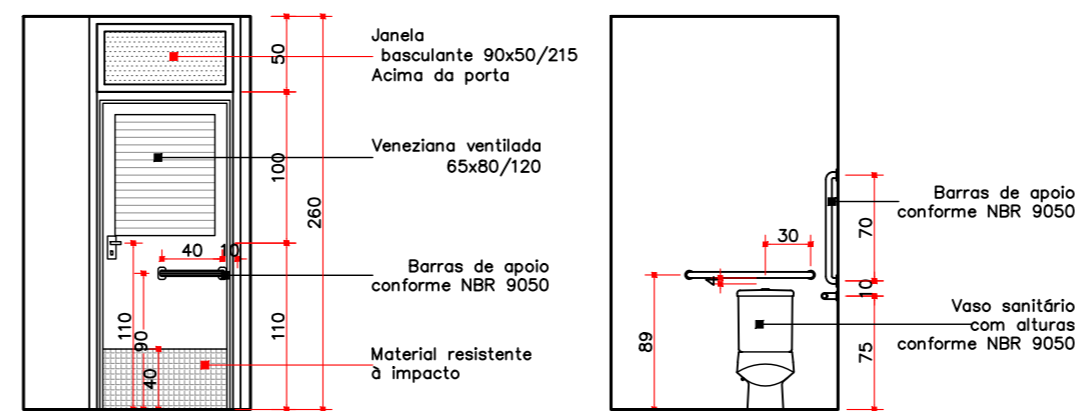


CORTE AA - SANITÁRIOS E QUIOSQUE
ESCALA 1/50

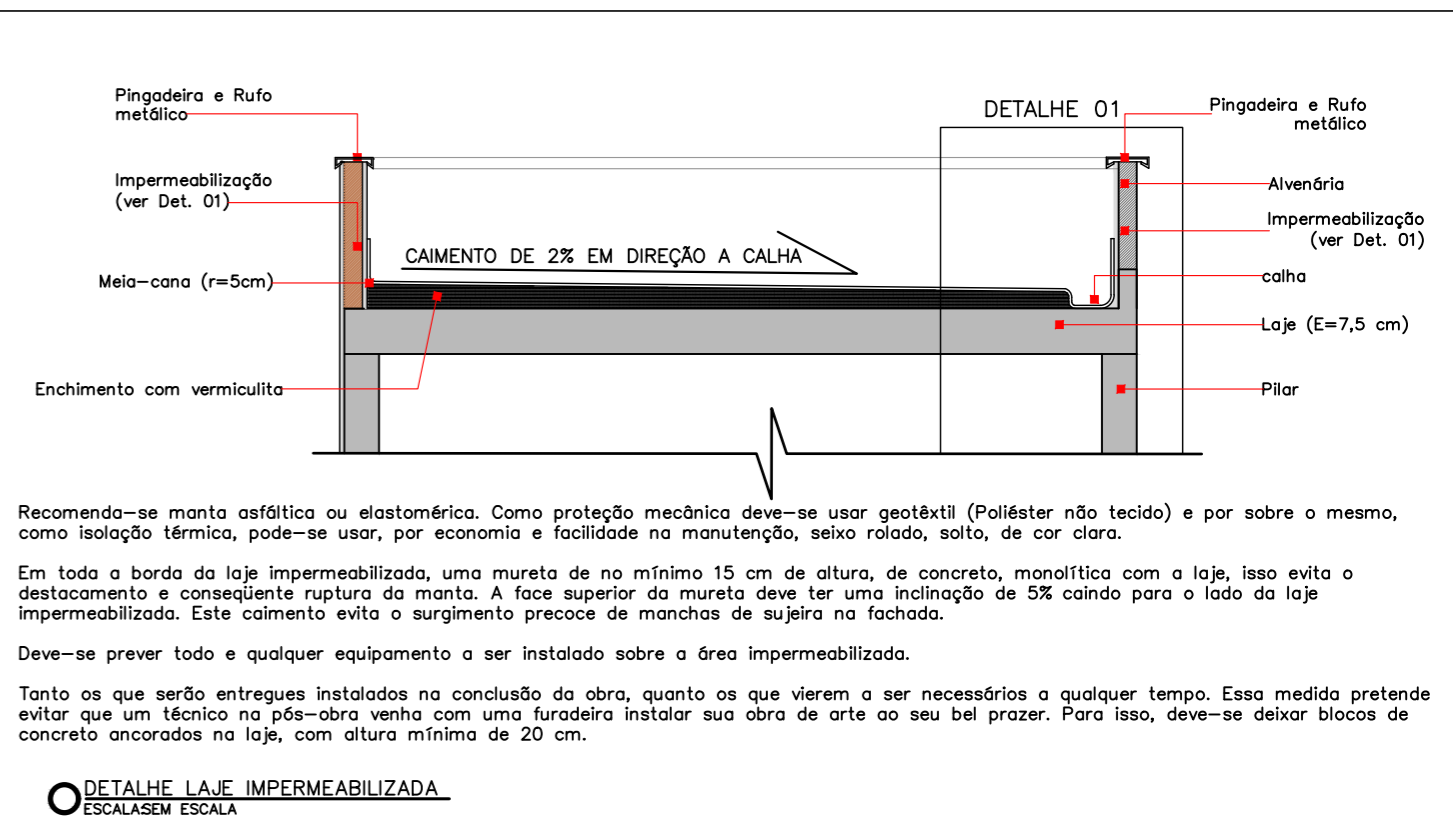
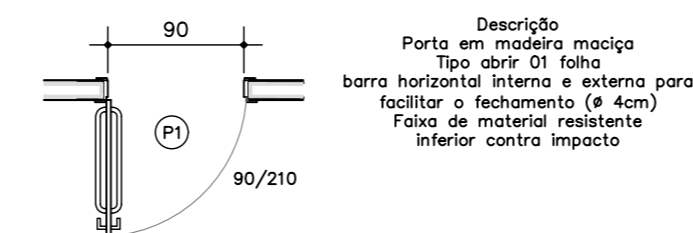


DETALHE PADRÃO SANITÁRIO ACESSÍVEL
ESCALA 1/50

OBS: Os acessórios para sanitários, como porta-objeto, cabides, saboneteiras e toalheiros, devem ter sua área de utilização dentro da faixa de alcance acessível, entre 80cm e 120cm do piso.



DETALHE PORTA ACESSÍVEL (P1)
ESCALA 1/50



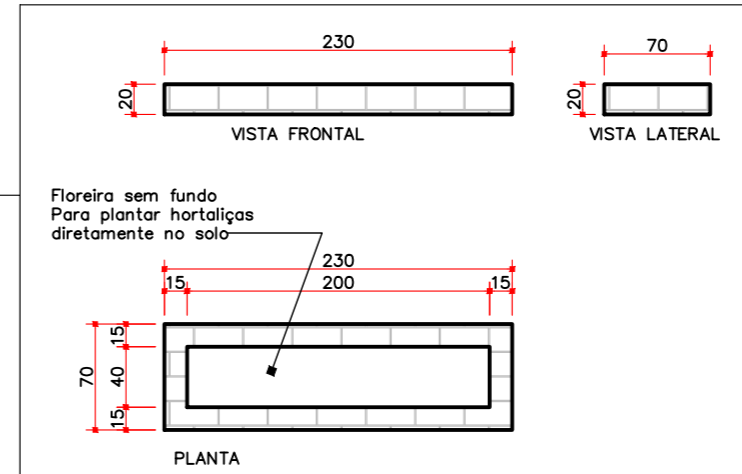
DETALHE LAJE IMPERMEABILIZADA
ESCALASEM ESCALA

Recomenda-se manta asfáltica ou elastomérica. Como proteção mecânica deve-se usar geotêxtil (Poliéster não tecido) e por sobre o mesmo, como isolamento térmico, pode-se usar, por economia e facilidade na manutenção, seixo rolado, solto, de cor clara.

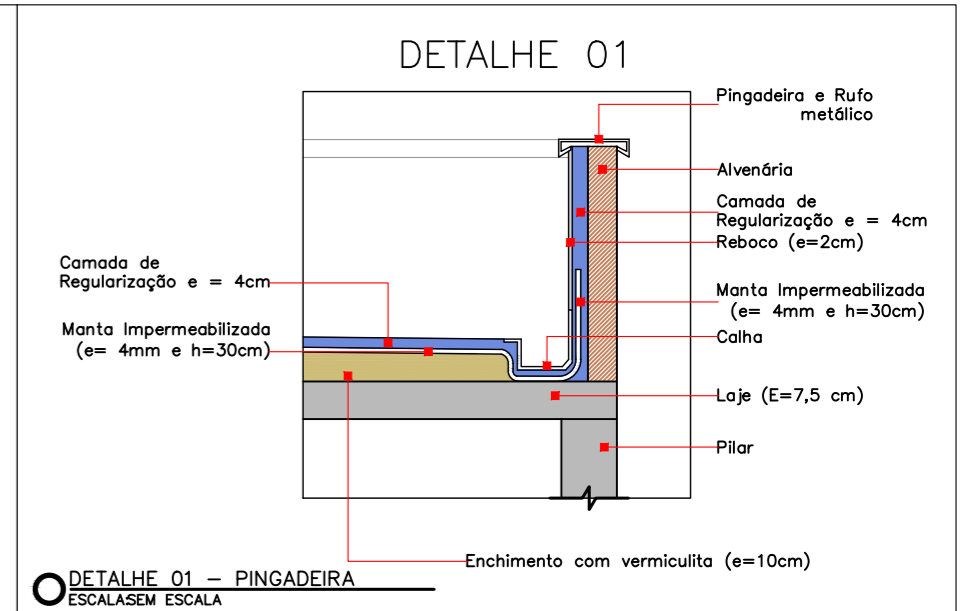
Em toda a borda da laje impermeabilizada, uma mureta de no mínimo 15 cm de altura, de concreto, monolítica com a laje, isso evita o destacamento e consequente ruptura da manta. A face superior da mureta deve ter uma inclinação de 5% caindo para o lado da laje impermeabilizada. Este calamento evita o surgimento precoce de manchas de sujeira na fachada.

Deve-se prever todo e qualquer equipamento a ser instalado sobre a área impermeabilizada.

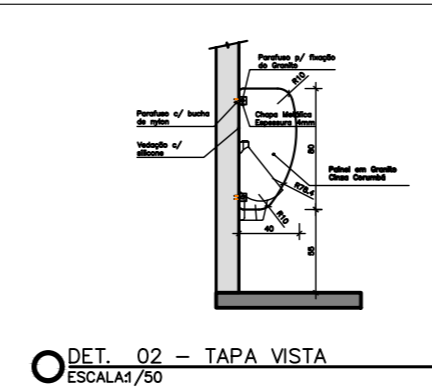
Tanto os que serão entregues instalados na conclusão da obra, quanto os que vierem a ser necessários a qualquer tempo. Essa medida pretende evitar que um técnico na pós-obra venha com uma furadeira instalar sua obra de arte ao seu bel prazer. Para isso, deve-se deixar blocos de concreto ancorados na laje, com altura mínima de 20 cm.



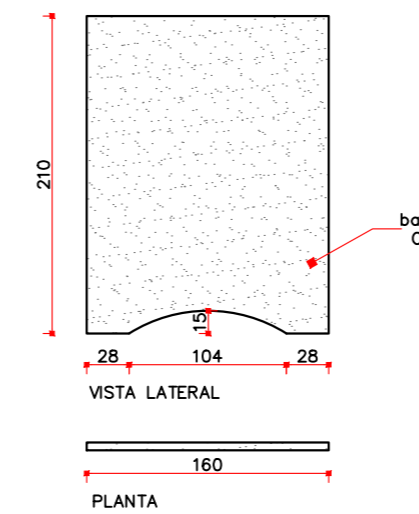
DETALHE FLOREIRA PARA HORTALIÇAS
ESCALA 1/50



DETALHE 01 - PINGADEIRA
ESCALASEM ESCALA



DET. 02 - TAPA VISTA
ESCALA 1/50



DET. 03 - DIVISÓRIAS
ESCALA 1/50

ASSINATURAS:		
PROPRIETÁRIO: PREFEITURA MUNICIPAL DE ANTÔNIO CARLOS CPF/CNPJ: 82.892.290/0001-90		
RESP. TÉCNICO PROJETO: ANDERSON PITZ CAU-SC: 74047-0 CPF: 062.612.609-69	RESP. TÉCNICO EXECUÇÃO: CPF/CNPJ:	
CLIENTE: PREFEITURA MUNICIPAL DE ANTÔNIO CARLOS		
OBRA: CENTRO DE APOIO AO TURISTA ENDEREÇO: PRAÇA ANCHIETA - ANTÔNIO CARLOS, SC		
CONTEÚDO: SANITÁRIOS E QUIOSQUE - CORTES E DETALHES DETALHE TOTENS DETALHE FLOREIRA		ETAPA: EXECUTIVO
PROJETO ARQUITETÔNICO:	DESENHO: JULIANA ARQUIVO: CENTRO TURISCO ALTERAÇÕES FINAIS 05 JUNHO 18 - CAMILLA -.dwg MODIFIC.: 25/04/2019	ESCALA: 1:50
		FOLHA: 04/07
Direitos autorais reservados conforme artigo 184 do Código Penal, Lei 5988 do Código Civil e resolução CONFEA 205/71.		