

Quadro de Carga (AL1)

Circuito	Descrição	Equipm.	Método	Tensão	Pot. inst.	Pot. útil	Fases	For. R	For. S	For. T	Seção (mm²)
QD1	3Ø+N+T	B1	3Ø/220V	17745	15495	15495	R+S+T	5000	5000	4995	10
TOTAL											

Quadro de Carga (QM1)

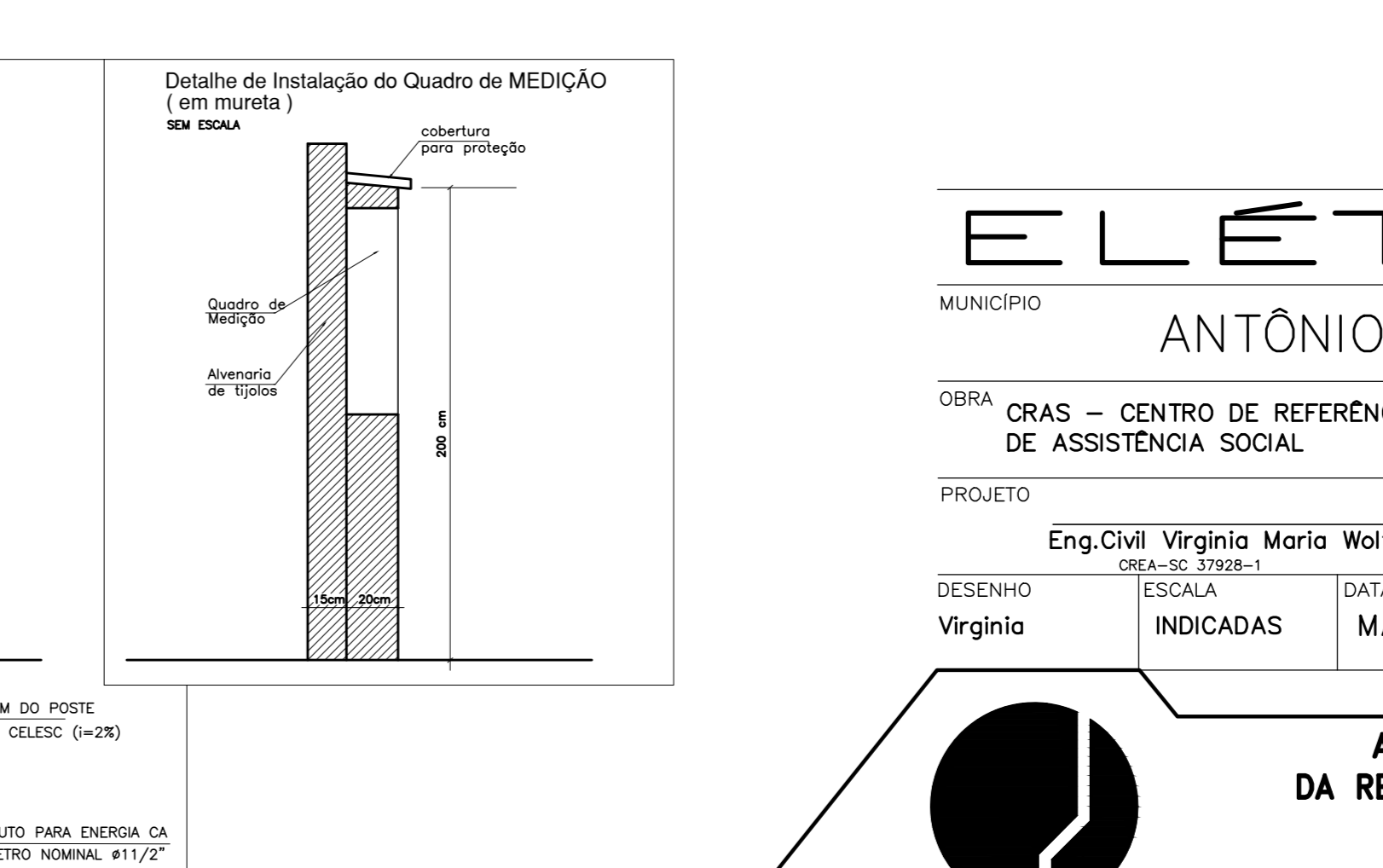
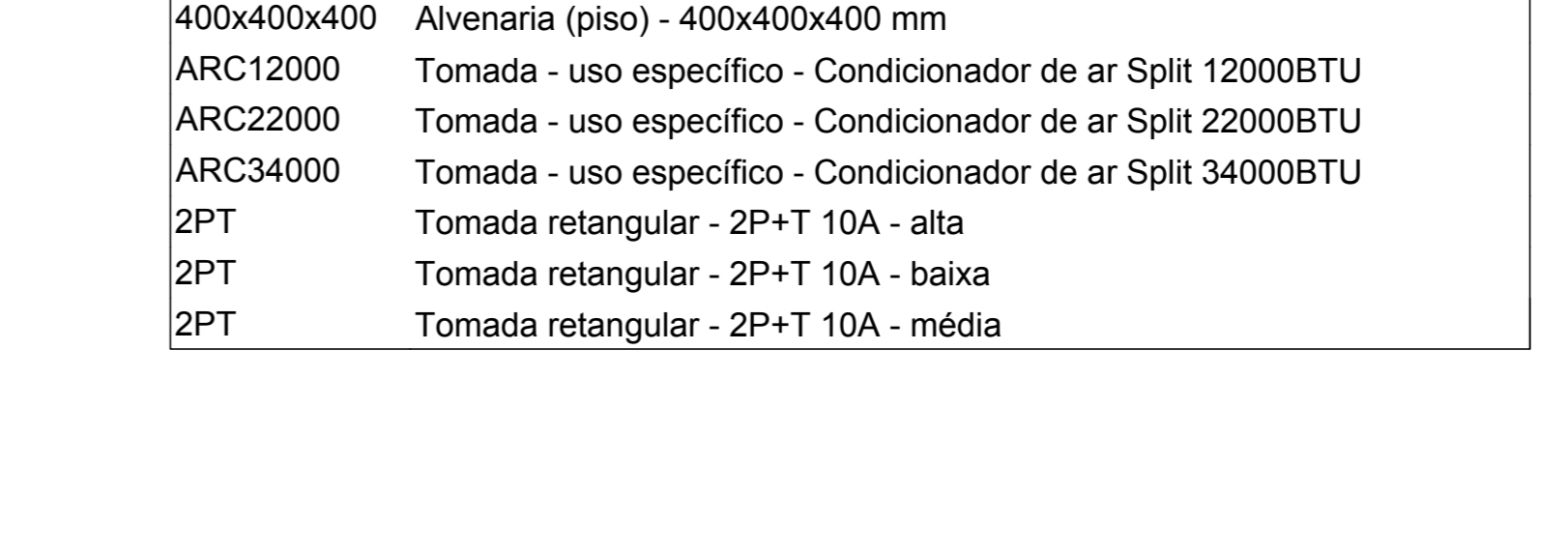
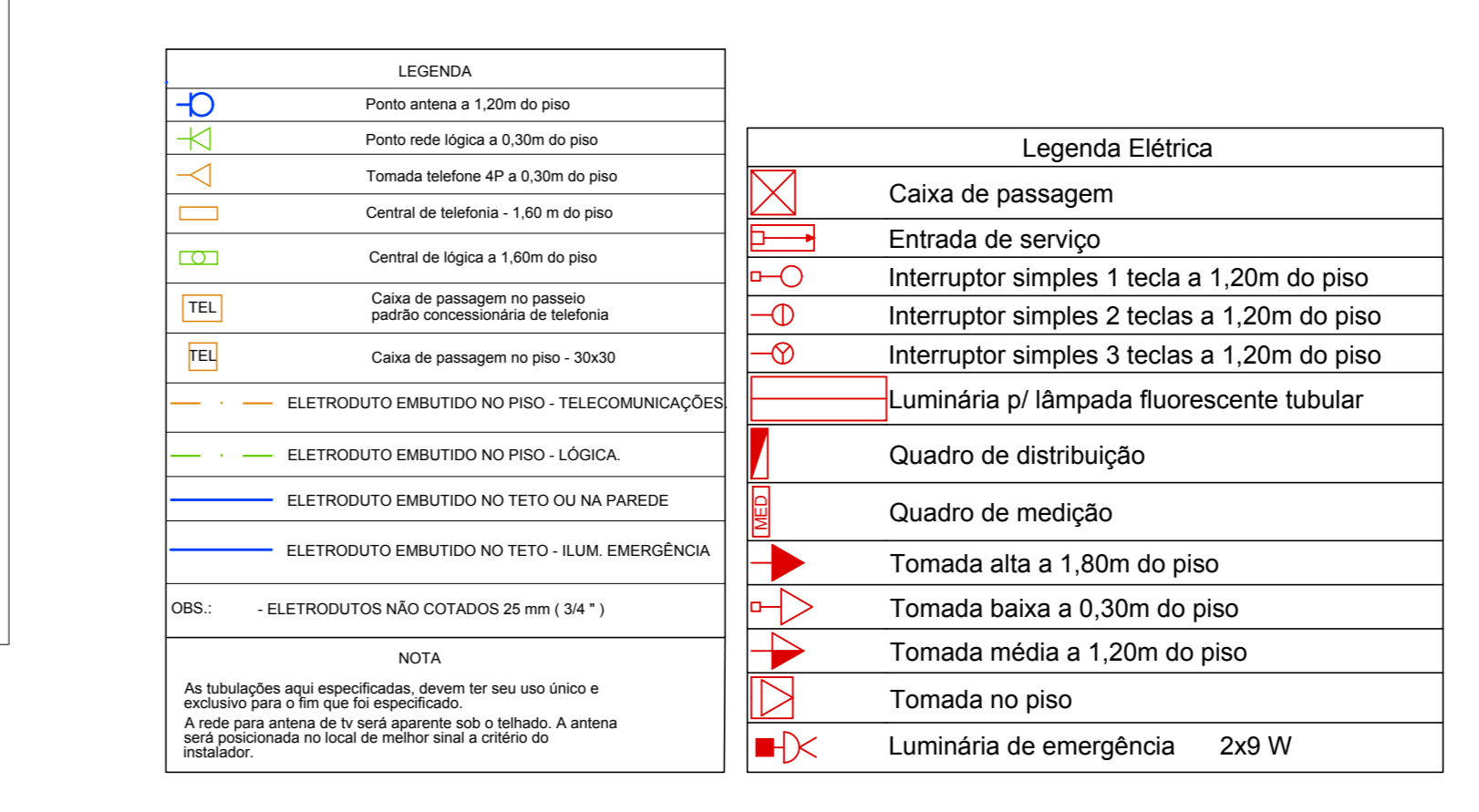
Circuito	Descrição	Equipm.	Método	Tensão	Pot. inst.	Pot. útil	Fases	For. R	For. S	For. T	Seção (mm²)
QD1	3Ø+N+T	B1	3Ø/220V	17745	15495	15495	R+S+T	5000	5000	4995	10
TOTAL											

Quadro de Carga (QD1)

Circuito	Descrição	Equipm.	Método	Tensão	Pot. inst.	Pot. útil	Fases	For. R	For. S	For. T	Seção (mm²)
1	Iluminação	F.N.H	B1	220V	1732	1320	T				1.5
2	Split 1-Familar	F.N.H	B1	220V	3860	3500	S	3600			2.5
3	Split 2-Multico	F.N.H	B1	220V	3860	3500	S		3600		2.5
4	Split 3-Coord. e Adm.	F.N.H	B1	220V	3860	3500	S			3600	2.5
5	Tomadas de Recepção	F.N.H	B1	220V	2860	2120	R	700	1200	2120	2.5
6	Tomadas de Recepção	F.N.H	B1	220V	2860	2120	R	700	1200	2120	2.5
7	Tomadas de Recepção	F.N.H	B1	220V	2860	2120	R	700	1200	2120	2.5
8	Tomadas de Coord. e Adm.	F.N.H	B1	220V	1500	1200	S	800	900	900	2.5
9	Tomadas de Recepção	F.N.H	B1	220V	375	300	R	800	900	900	2.5
10	Tomadas de piso-Recepção	F.N.H	B1	220V	375	300	T	800	900	900	2.5
11	Reserva	F.N.H	B1	220V	1000	1000	R	1000			2.5
12	Reserva	F.N.H	B1	220V	1000	1000	R	1000			2.5
13	Reserva	F.N.H	B1	220V	1000	1000	R	1000			2.5
TOTAL					17745	15495	R+S+T	5000	5000	4995	10

Quadro de Derivação (QM1)

Item	Descrição	Quantidade	Valor unit.	Valor total
1	Caixa de passagem	1	100,00	100,00
2	Caixa de passagem	1	100,00	100,00
TOTAL				200,00



Lista de Materiais

Item	Descrição	Quantidade	Valor unit.	Valor total
1	Arquivo zamac	2	8,00	16,00
2	1.5"	1	1,00	1,00
3	Bucha zamac	1	2,00	2,00
4	1.5"	1	1,00	1,00
5	Caixa PVC	1	96,00	96,00
6	Caixa PVC-inox	1	21,00	21,00
7	3ø"	3	3,00	9,00
8	Curva 180° PVC rosca	1	1,00	1,00
9	Curva 90° PVC rosca	1	1,00	1,00
10	1.5"	1	2,00	2,00
11	1.5"	1	4,00	4,00
12	3ø"	1	6,00	6,00

Lista de Materiais

Item	Descrição	Quantidade	Valor unit.	Valor total
1	Arquivo zamac	2	8,00	16,00
2	1.5"	1	1,00	1,00
3	Bucha zamac	1	2,00	2,00
4	1.5"	1	1,00	1,00
5	Caixa PVC	1	96,00	96,00
6	Caixa PVC-inox	1	21,00	21,00
7	3ø"	3	3,00	9,00
8	Curva 180° PVC rosca	1	1,00	1,00
9	Curva 90° PVC rosca	1	1,00	1,00
10	1.5"	1	2,00	2,00
11	1.5"	1	4,00	4,00
12	3ø"	1	6,00	6,00

Lista de Materiais

Item	Descrição	Quantidade	Valor unit.	Valor total
1	Arquivo zamac	2	8,00	16,00
2	1.5"	1	1,00	1,00
3	Bucha zamac	1	2,00	2,00
4	1.5"	1	1,00	1,00
5	Caixa PVC	1	96,00	96,00
6	Caixa PVC-inox	1	21,00	21,00
7	3ø"	3	3,00	9,00
8	Curva 180° PVC rosca	1	1,00	1,00
9	Curva 90° PVC rosca	1	1,00	1,00
10	1.5"	1	2,00	2,00
11	1.5"	1	4,00	4,00
12	3ø"	1	6,00	6,00

Lista de Materiais

Item	Descrição	Quantidade	Valor unit.	Valor total
1	Arquivo zamac	2	8,00	16,00
2	1.5"	1	1,00	1,00
3	Bucha zamac	1	2,00	2,00
4	1.5"	1	1,00	1,00
5	Caixa PVC	1	96,00	96,00
6	Caixa PVC-inox	1	21,00	21,00
7	3ø"	3	3,00	9,00
8	Curva 180° PVC rosca	1	1,00	1,00
9	Curva 90° PVC rosca	1	1,00	1,00
10	1.5"	1	2,00	2,00
11	1.5"	1	4,00	4,00
12	3ø"	1	6,00	6,00

ELETRICO

MUNICIPIO: ANTÔNIO CARLOS - SC

OBRA: CRAS - CENTRO DE REFERÊNCIA DE ASSISTÊNCIA SOCIAL

PROJETO: ANEXOS A, B, C, D, E, F, G, H, I, J, K, L, M, N, O, P, Q, R, S, T, U, V, W, X, Y, Z

DESENHO: Eng. Civil Virginia Maria Wolff

ESCALA: INDICADAS

DATA: MAR/2019

ÁREA: 165,30m²

PRANCHA: 1

ASSOCIAÇÃO DOS MUNICÍPIOS DA REGIÃO DA GRANDE FLORIANÓPOLIS "GRANFPOLIS" ASSESSORIA DE ENGENHARIA E ARQUITETURA