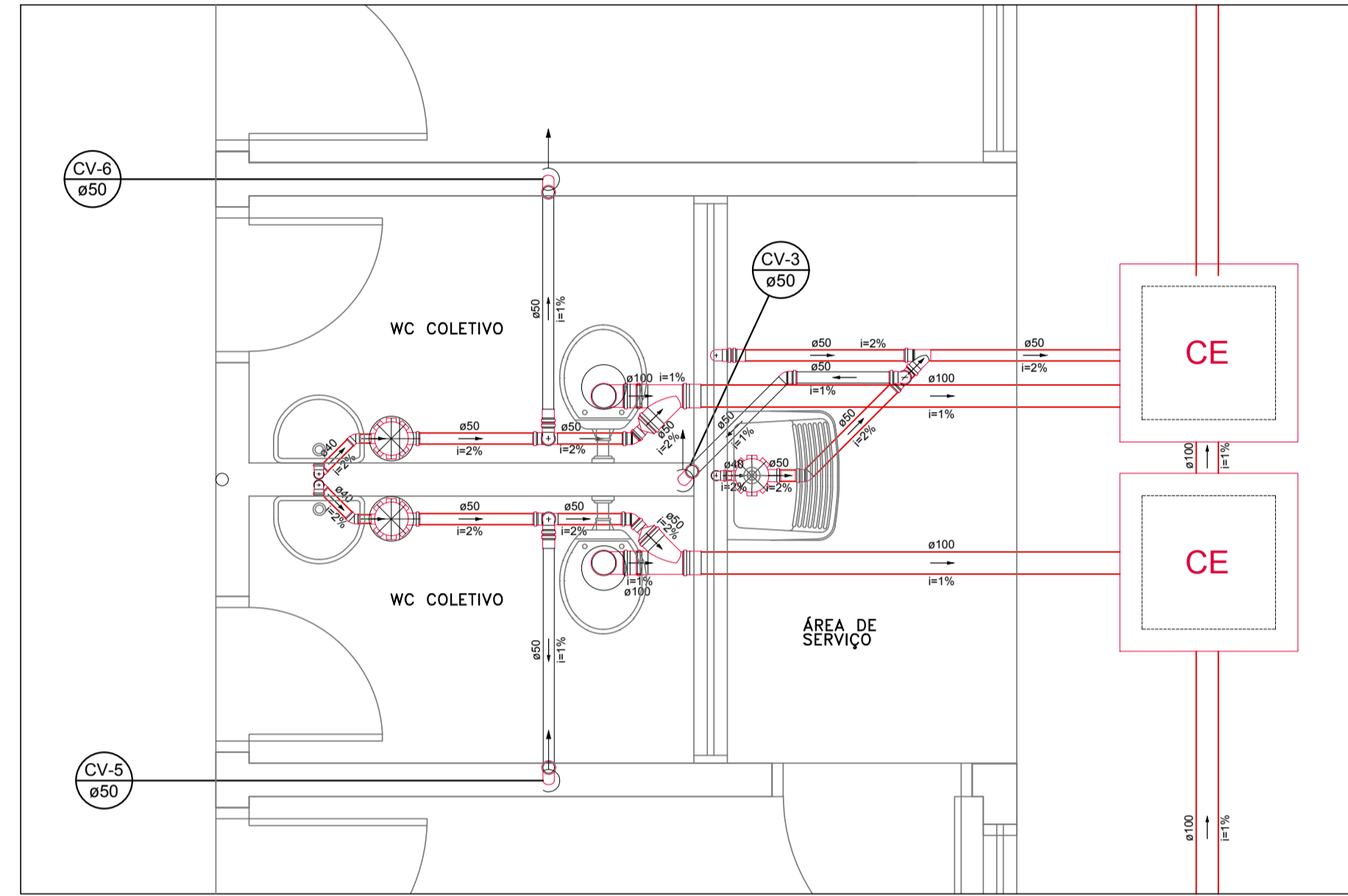
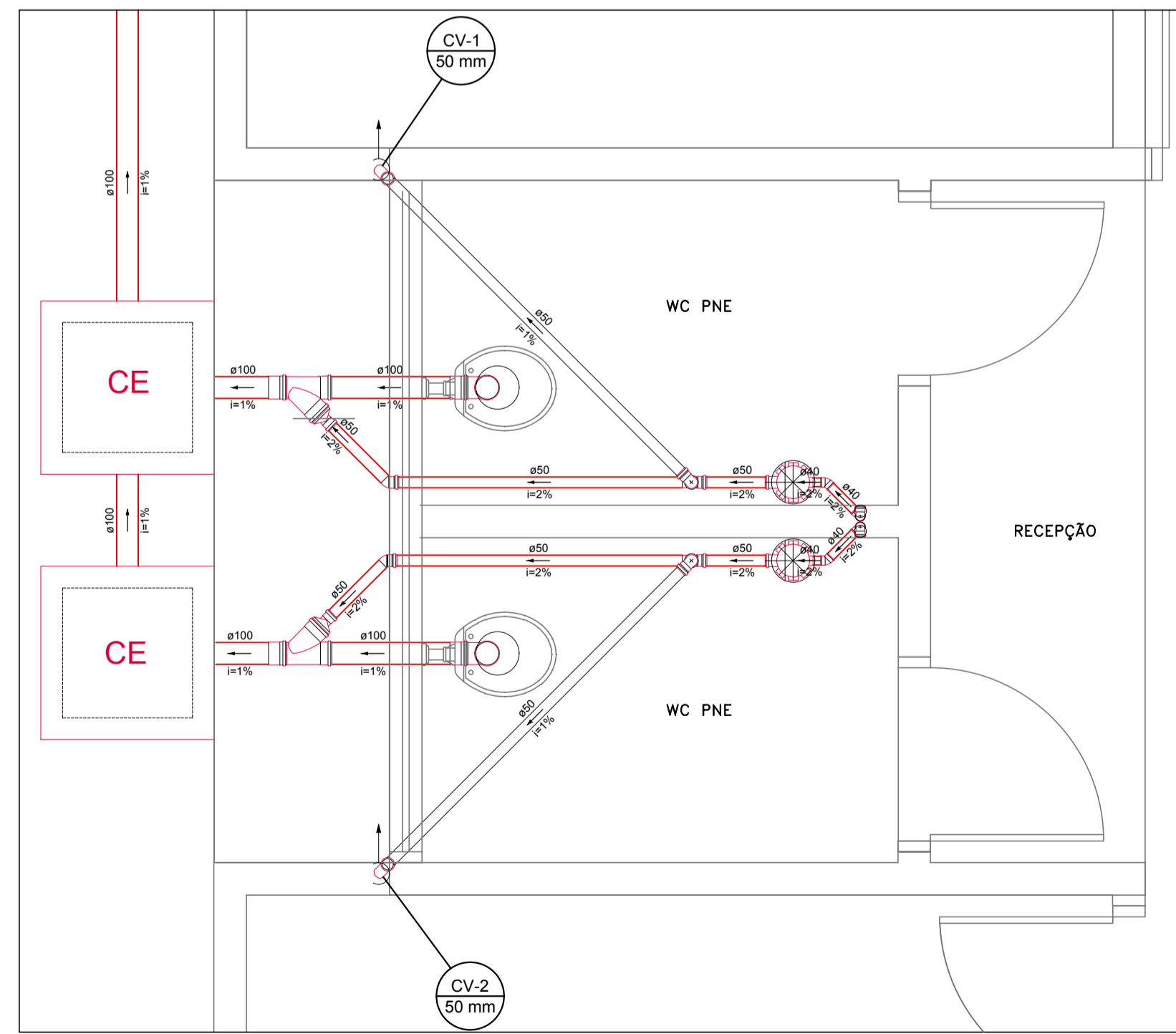


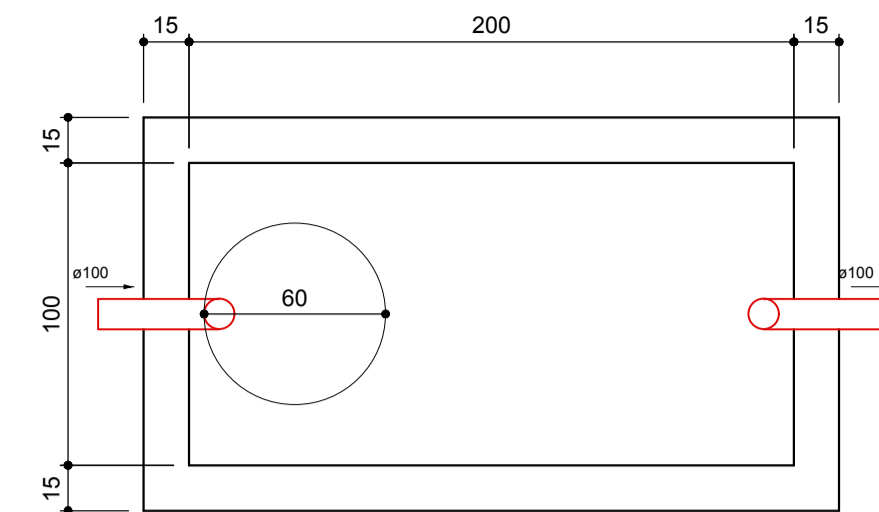
Detalhe S1
Escala 1:25



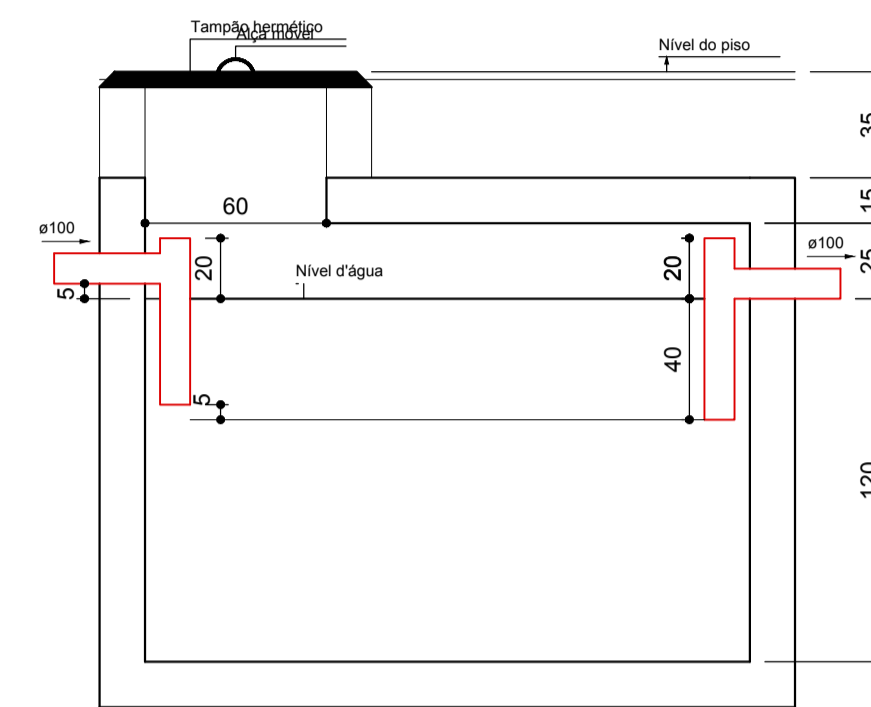
Detalhe S2
Escala 1:25



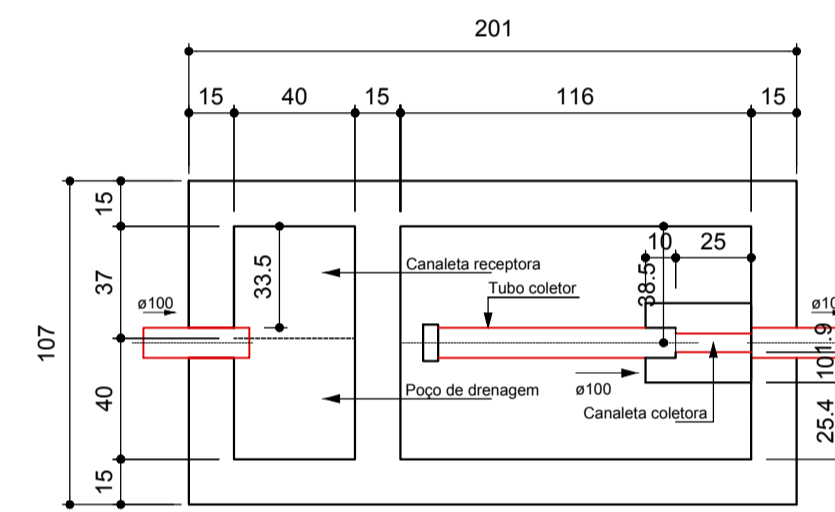
Detalhe S3
Escala 1:25



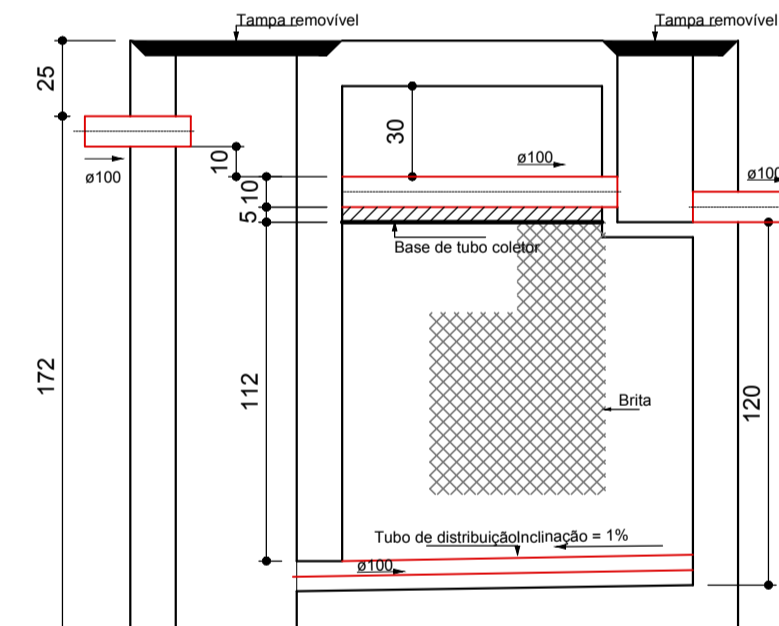
Planta baixa



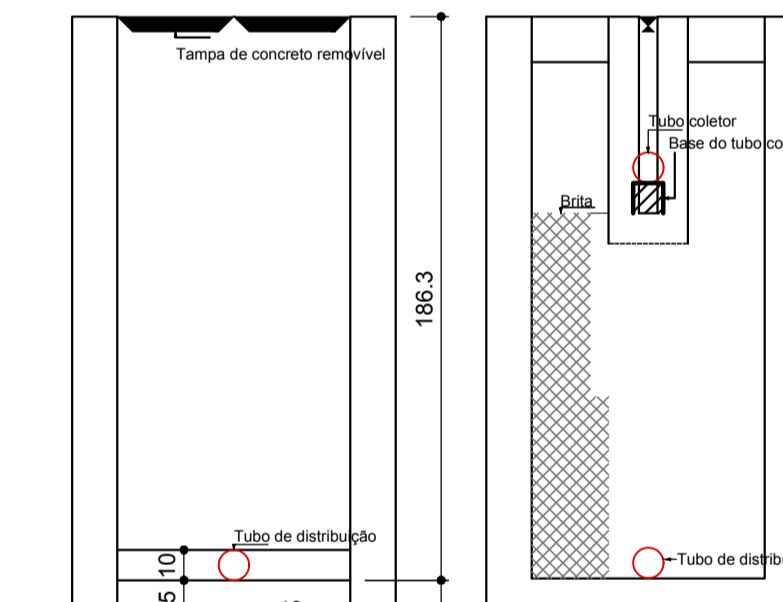
Corte
Tanque séptico
ESC. 1:25



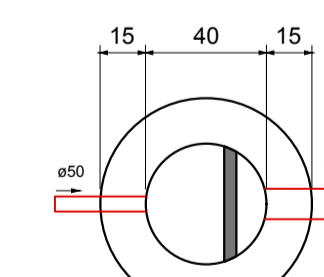
Planta baixa



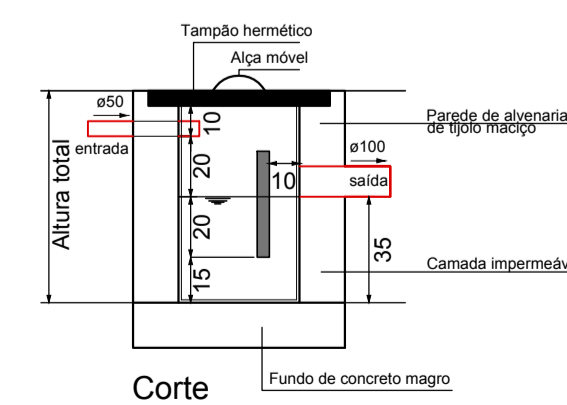
Corte 1
Filtro anaeróbio
ESC. 1:25



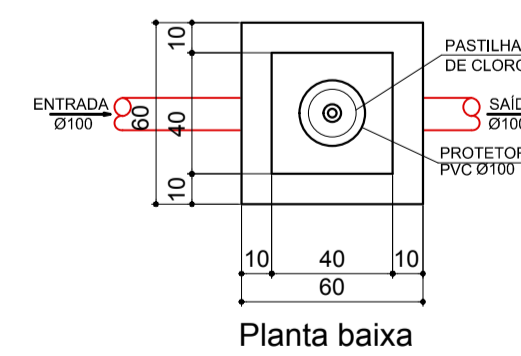
Corte 2



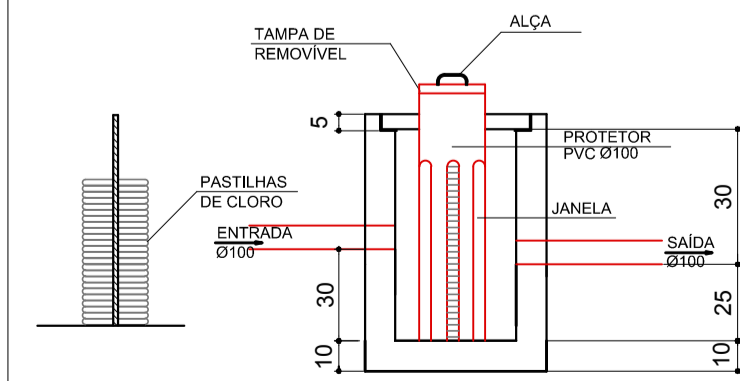
Planta baixa
ESC. 1:25



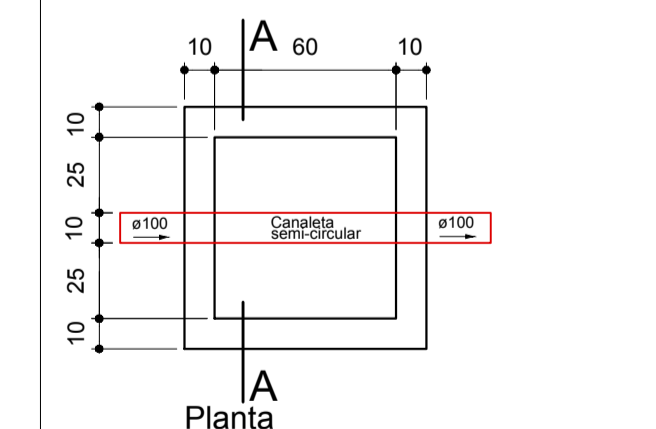
Caixa de gordura (CG1)
ESC. 1:25



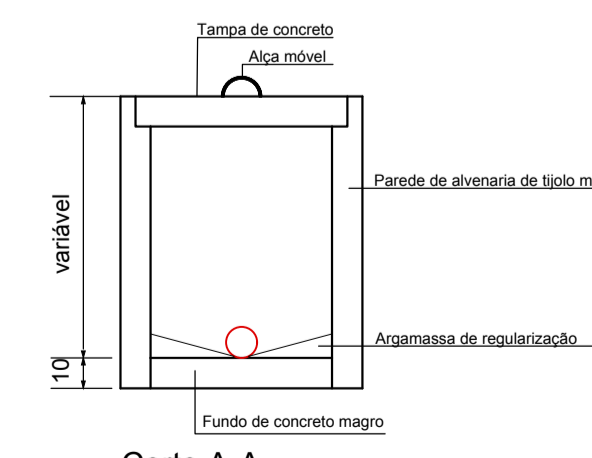
Planta baixa



Detalhe do Clorador de pastilha
Vol = 40 litros
ESC. 1:25



Planta



Corte A-A

Caixa de Inspeção (CE)
ESC. 1:25

LEGENDA

	TUBULAÇÃO DE ÁGUA FRIA - PVC RÍGIDO
	TUBULAÇÃO DE ESGOTO - PVC RÍGIDO
	TUBULAÇÃO DE ÁGUA PLUVIAL - PVC RÍGIDO

- ABR - ABASTECIMENTO**
AF - AGUA FRIA
AP - PLUVIAL
CA - CAIXA DE AREIA
CGS - CAIXA DE GORDURA
CH - CHUVEIRO
CI - CAIXA DE INSPEÇÃO
CP - COLUNA PLUVIAL
CS50 - CAIXA DE INSPEÇÃO 150X150X50
CS75 - CAIXA SIFONADA 150X185X75
CV - COLUNA DE VENTILAÇÃO
HD - HIDRÔMETRO Ø2
LA - LAVATÓRIO
MLR - MÁQUINA LAVAR ROUPAS
RG - REGISTRO DE GAVETA
RGB - REGISTRO DE GAVETA BRUTO
RP - REGISTRO DE PRESSÃO
TA - TANQUE
TJ - TORNEIRA DE JARDIM
TO - TORNEIRA PARA LIMPEZA
TQ - TUBO DE QUEDA
VS - VASO SANITÁRIO

DECLIVIDADES

Ø RAMAL	DECLIVIDADES
Ø 40 mm	3%
Ø 50 mm	3%
Ø 75 mm	2%
Ø 100 mm	1%
Ø 150 mm	1%

REVISÃO	DATA	RESPONSÁVEL	DESCRIÇÃO
HIDROSSANITÁRIO			
MUNICÍPIO ANTÔNIO CARLOS – SC			
OBRA	CRAS – CENTRO DE REFERÊNCIA DE ASSISTÊNCIA SOCIAL	CONTEÚDO	PROJETO SANITÁRIO – DETALHES DE ESGOTO
PROJETO	Eng.Civil Virginia Maria Wolff CREA-SC 37928-1	EXECUÇÃO	
DESENHO	GRANFPOLIS	ESCALA	INDICADAS
DATA	ABR/2018	ÁREA	165,30m ²
PRANCHA	2/2		